

INSTRUKCJA
MONTAŻU I EKSPLOATACJI
ZACZEPU KULOWEGO DO:

Audi A4 (4D) (również Quattro) (11/2004 - 10/2007) /
Audi A4 (Avant) (również Quattro) (11/2004 - 03/2008)



Nr kat. A-076

PRZEZNACZENIE

Zaczepek kulowy A-076 jest przeznaczony do holowania przyczepy. Zaczepek ten posiada aktualne Świadectwo Homologacji uprawniające do oznaczenia wyrobu znakiem homologacji e4.

WARUNKI MONTAŻU

Zaczepek kulowy A-076 może być używany i eksploatowany w samochodzie o właściwym stanie technicznym elementom nadwozia. Zaczepek musi być zamontowany i eksploatowany w samochodzie zgodnie z niniejszą instrukcją.

Wszystkie śruby i nakrętki występujące w zaczepek kulowym muszą być dokręcone odpowiednim momentem obrotowym (Mo) o wartościach podanych w poniższej tabeli (dla śrub w klasie 8.8):

Table with torque specifications for M8, M10, M12, and M16 bolts.

WARUNKI EKSPLOATACJI

Zaczepek kulowy A-076 posiada tabliczkę znamionową określającą prawidłowe i bezpieczne obciążenie zaczepeku, tj.:

Table with technical specifications including type (A-076, A50-X), mass (S=85kg), radius (R=2000kg), and load capacity.

Siłę D wylicza się ze wzoru:

D = gx * TxR / T+R kN

T-technicznie dopuszczalna maksymalna masa, w tonach, pojazdu ciągnącego...
R-technicznie dopuszczalna maksymalna masa, w tonach, przyczepy samochodowej...

Podczas eksploatacji poszczególne elementy zaczepeku kulowego powinny być utrzymane w należytym stanie technicznym i zabezpieczone przed działaniem korozji.

MONTAŻ

Zaczepek kulowy A-076 składa się z następujących elementów.

- 1. Korpus - 1 szt., 2. Kula - 1 szt., 3. Uchwyt do gniazda elektrycznego - 1 szt., 4. Podkładka specjalna 40/ 10,5x3 - 6 szt., 5. Śruba M10x100 - 2 szt., 6. Śruba M12x65 - 2 szt., 7. Podkładka zwykła 13,0 - 2 szt., 8. Podkładka sprężysta 10,2 - 2 szt., 9. Podkładka sprężysta 12,2 - 2 szt., 10. Nakrętka M10 - 2 szt., 11. Nakrętka M12 - 2 szt.

W celu zamontowania zaczepeku kulowego A-076 należy przestrzegać poniższego opisu:

- 1. Montaż zaczepeku kulowego wymaga podcinania zderzaka tylnego w samochodzie.
2. Zdemonstować zderzak tylny samochodu a następnie odkręcić wzmocnienie zderzaka...

27.05.2022.

Nr kat. A-076

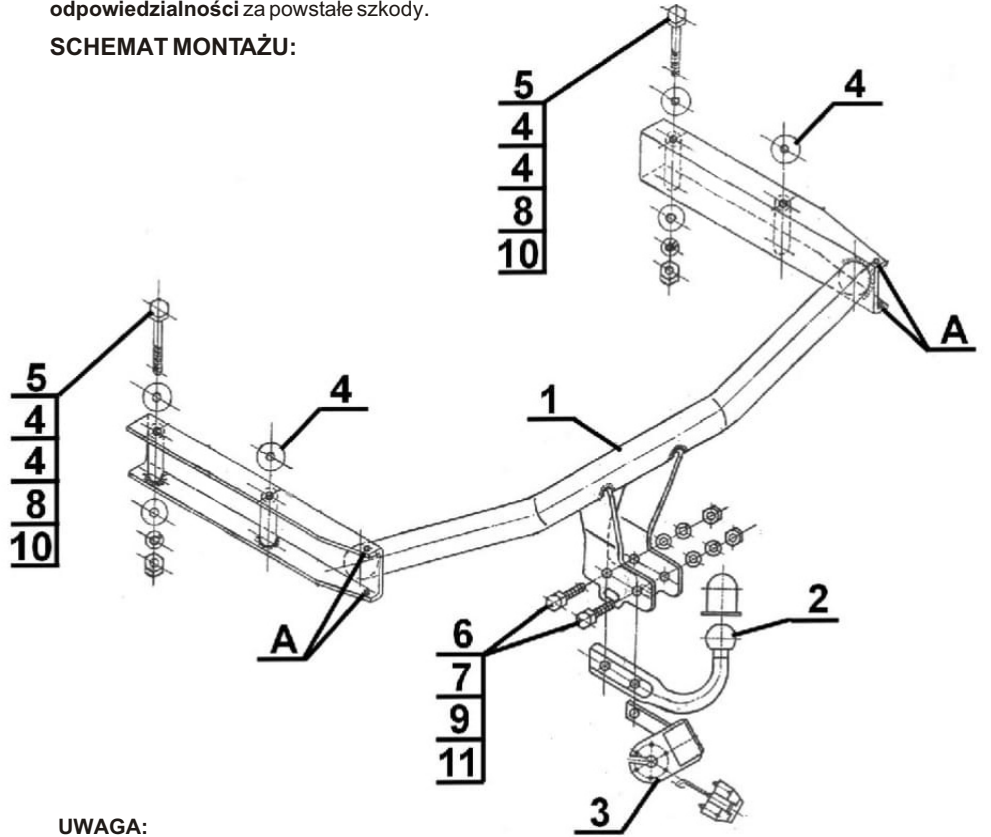
- 3. Wsunąć korpus (1) do wewnątrz podłużnic a następnie od strony bagażnika włożyć w otwory...
4. Śruby najdalej wysunięte od pasa tylnego skręcić od dołu nakrętkami M10 (10) wraz z podkładkami...
5. Pozostałe śruby istniejące skręcić z istniejącymi nakrętkami na samochodzie.
6. Wykonać podcięcie w środkowej części wzmocnienia zderzaka pod uchwyty kuli.
7. Przyłożyć zderzak tylny do samochodu, wytrasować (wyznaczyć) miejsce i wielkość podcięcia...
8. Do korpusu (1) dokręcić kulę (2) i uchwyt gniazda elektrycznego (3) śrubami M12x65 (6) wraz z podkładkami...
9. Zamontować zderzak tylny do samochodu.
10. Sprawdzić czy wszystkie połączenia śrubowe zostały odpowiednio mocno dokręcone.

Przestrzeganie niniejszej instrukcji zapewnia prawidłowy montaż i eksploatację zaczepeku kulowego A-076.

Po zamontowaniu zaczepeku kulowego A-076 należy uzyskać wpis w dowodzie rejestracyjnym pojazdu na dowolnej stacji kontroli technicznej pojazdu.

UWAGA: Wszystkie uszkodzenia mechaniczne zaczepeku kulowego A-076 wykluczają dalszą jego eksploatację. Uszkodzony zaczepek nie może być naprawiany.

SCHEMAT MONTAŻU:



UWAGA:

Cena zaczepeku kulowego nie obejmuje wiązki elektrycznej.

Nr kat. A-076

TOW BAR A-076
Audi A4 (4D) (also Quattro) (11/2004 - 10/2007) /
Audi A4 (Avant) (also Quattro) (11/2004 - 03/2008)
FITTING AND OPERATION MANUAL.



Cat. No.A-076

DESTINATION

Tow bar A-076 is designed for towing a trailer. This ball hook has a current certification of approval authorizing the product with e4 certification sign.

FITTING CONDITIONS

Tow bar A-076 can be used and operated in a car with proper technical conditions of body elements. Those parts cannot be mechanically damaged. The ball hook has to be installed and operated in a car according to this instruction.

Table with torque specifications for M8, M10, M12, and M16 bolts.

OPERATION CONDITIONS

The tow bar A-076 has a rating plate describing correct and safe loads of the hook:

Table with technical specifications including type (A-076, A50-X), mass (S=85kg), radius (R=2000kg), and load capacity.

D - force is calculated using the following formula:

D = gx * TxR / T+R kN

T-technically permissible maximum mass in tonnes of the towing vehicle...
R-technically permissible maximum mass in tonnes of the full trailer with drawbar free to move...

During operating individual elements of ball hook should be kept in a proper technical condition and protected from corrosion. The trailer must be linked with an elastic joint with proper durability (cord, chain) while towing.

FITTING

The tow bar A-076 is made up of the following elements:

- 1. Tow bar mainframe - 1 piece, 2. Tow ball - 1 piece, 3. Electrical plate - 1 piece, 4. Special washer 40/ 10,5x3 - 6 pieces, 5. Bolt M10x100 - 2 pieces, 6. Bolt M12x65 - 2 pieces, 7. Flat washer 13,0 - 2 pieces, 8. Spring washer 10,2 - 2 pieces, 9. Spring washer 12,2 - 2 pieces, 10. Nut M10 - 2 pieces, 11. Nut M12 - 2 pieces

Follow the general directions in order to fit A-076 tow bar properly:

- 1. Rear bumper cutting is not required.
2. Dismantle the rear bumper of the car and remove the strengthening of the bumper (it will be used again).

27.05.2022.

Cat. No. A-076

- 3. Insert the towbar mainframe (1) into the chassis side members, next from the trunk side insert bolts M10x100 (5) with washers 40/ 10,5x3 (4).
4. Attach the farthest advanced from the back strip bolts from the bottom using nuts M10 (10) with washers 40/ 10,5x3 (4) and spring washers 10,2 (8).
5. Attach the remaining bolts to the nuts in the car.
6. Make the cut in the middle part of strengthening of the bumper for the tow ball holders.
7. Put the rear bumper to the car, mark the place and size of the cut out in the bumper back strip and make the cut out.
8. Attach the tow ball (2) and electrical plate (3) to the towbar mainframe (1) using bolts M12x65 (6) with round washers 13,0 (7), spring washers 12,2 (9) and nuts M12 (11).
9. Attach the rear bumper to the car.
10. Check if all fixing bolts and nuts are correctly tightened.

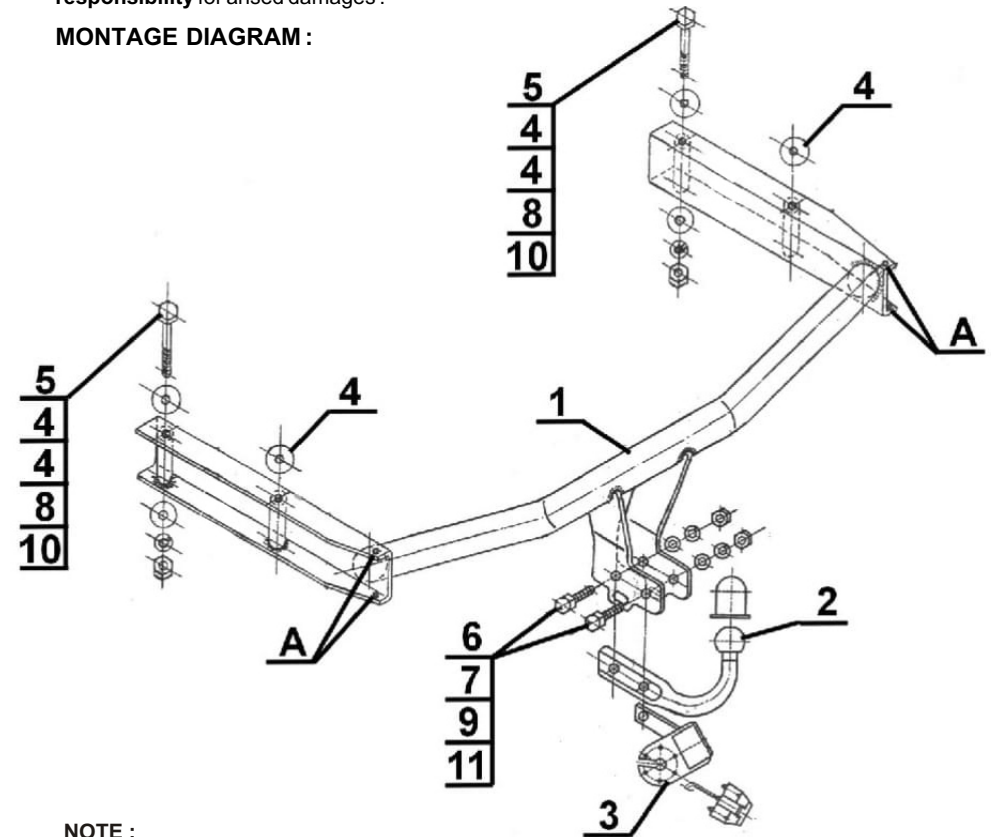
Obeying this instruction assures correct montage and the tow bar operating.

After assembling of the tow bar A-076 you have to get entry in cars registration book in a quality control station.

CAUTION:

All mechanical damages of tow bar excludes its further exploitation. Damaged ball hook cannot be repaired.

MONTAGE DIAGRAM:



NOTE:

Bunch of wires is not included (in total price).

Cat. No. A-076

Verwendungsbereich

Vor der Montage einer Anhängerkupplung überprüfen Sie bitte in der Montageanleitung und im Fahrzeugschein, dass der Wagen zum Anhänger geeignet ist.

Die Anhängerkupplung **A-076** ist für das Ziehen eines Anhängers bestimmt. Die Anhängerkupplung besitzt das Prüfzeichen **e4**.

Vorbedingungen für die Montage der Anhängerkupplung

Die Anhängerkupplung **A-076** darf nur an Fahrzeugen montiert und genutzt werden, deren Karosserie in einem einwandfreien technischen Zustand ist. Die Anhängerkupplung darf nur entsprechend der folgenden Anleitungen montiert und genutzt werden.

Alle Schrauben und Muttern entsprechend dem in der folgenden Tabelle angegebenen Drehmoment (Mo) anziehen (das Drehmoment bezieht sich jeweils auf Schrauben der Festigkeitsklasse 8.8):

M8	-	25 (Nm)	M12	-	85 (Nm)
M10	-	50 (Nm)	M16	-	200 (Nm)

Nutzungsbedingungen

Die Anhängerkupplung **A-076** besitzt ein Typenschild, das die Parameter für eine ordnungsgemäße und sichere Belastung der Kupplung angibt:

Typ: A-076	Katalognummer von der Anhängerkupplung
A50-X	Kupplungsklasse
e4 00-3854	Die Homologationsnummer der Anhängerkupplung
D = 10,4 kN	D-Wert
S = 85 kg	Stützlast
R = 2000 kg	Max. Anhängerlast

Der D-Wert wird nach folgender Formel berechnet:

$$D = g \times \frac{T \times R}{T + R} \text{ kN}$$

T- zulässiges Gesamtgewicht des Zugfahrzeugs (oder auch eines Schleppzuges) in Tonnen; einschließlich, falls gegeben, der senkrechten Achslast des Anhängers auf die Zentralachse

R- zulässiges Gesamtgewicht eines PKW-Anhängers mit einer in der Senkrechten beweglichen Deichsel oder eines Aufliegers (in Tonnen)

g- Erdbeschleunigung (9,81 m/s²).

Während der Nutzung sind die einzelnen Kupplungsteile in einem einwandfreien technischen Zustand zu halten und vor Korrosion zu schützen. Während des Schleppvorgangs ist der Anhänger zusätzlich mit einem Seil oder einer Kette von entsprechender Stärke mit dem Zugfahrzeug zu verbinden. Während der Nutzung der Anhängerkupplung sind von Zeit zu Zeit die Verschraubungen zu überprüfen und gegebenenfalls nachzuziehen.

Montageanleitung:

Die Anhängerkupplung **A-076** besteht aus :

- | | | | |
|--|-----------|--------------------------|-----------|
| 1. Gestell | - 1 Stück | 7. Unterlegscheibe Ø13,0 | - 2 Stück |
| 2. Kupplungskugel | - 1 Stück | 8. Federring Ø10,2 | - 2 Stück |
| 3. Steckdosenhalterung | - 1 Stück | 9. Federring Ø12,2 | - 2 Stück |
| 4. Spezielle Unterlegscheibe Ø40/Ø10,5x3 | - 6 Stück | 10. Mutter M10 | - 2 Stück |
| 5. Schraube M10x100 | - 2 Stück | 11. Mutter M12 | - 2 Stück |
| 6. Schraube M12x65 | - 2 Stück | | |

Um die Anhängerkupplung A-076 richtig zu montieren ist folgende Beschreibung einzuhalten:

- Die Montage der Anhängerkupplung **erfordert einen zusätzlichen Anschnitt** der hinteren Stoßstange.
- Die hintere Stoßstange demontieren und dann die Stoßstangeverstärkung abschrauben (die Stoßstangeverstärkung wird nicht wieder benutzt).

- Das Gestell (1) in die Längsträger hineinschieben, dann von der Seite des Kofferraumes, in die am weitesten von dem Stoßstangestreifen platzierten Bohrungen, die Schrauben M10x100 (5) mit den speziellen Unterlegscheiben Ø40/Ø10,5x3 (4) hineinsetzen. In die übrigen Bohrungen, die nach dem Abschrauben der Stoßstangenverstärkung gebliebenen Schrauben zusammen mit den speziellen Unterlegscheiben Ø40/Ø10,5x3 (4) hineinsetzen.
- Die am weitesten von dem Karosseriestreifen vorgeschobenen Schrauben von unten mit den Muttern M10 (10) und den speziellen Unterlegscheiben Ø40/Ø10,5x3 (4) und den Federringen Ø10,2 (8) verschrauben.
- Die übrigen vorhandenen Schrauben mit den vorhandenen Muttern verschrauben.
- Einen Anschnitt in der Mitte der Stoßstangeverstärkung für die Kugelhalterungen durchführen. Die Stoßstangeverstärkung an das Gestell (1) anlegen und in den Punkten A mit den ab Werk vorhandenen Schrauben anschrauben.
- Die hintere Stoßstange an den Wagen anlegen, die Stelle und Größe des Anschnitts im unteren Stoßstangestreifen markieren und den Anschnitt durchführen.
- An das Gestell (1) die Kupplungskugel (2) und die Steckdosenhalterung (3) mit den Schrauben M12x65 (6) zusammen mit den Unterlegscheiben Ø13,0 (7), den Federringen Ø12,2 (9) und den Muttern M12 (11) anschrauben.
- Die hintere Stoßstange wieder montieren.
- Schraubverbindungen prüfen und ggf. Festziehen.

Die Einhaltung vorliegender Gebrauchsanleitung versichert richtige Montage und Nutzung der Anhängerkupplung A-076.

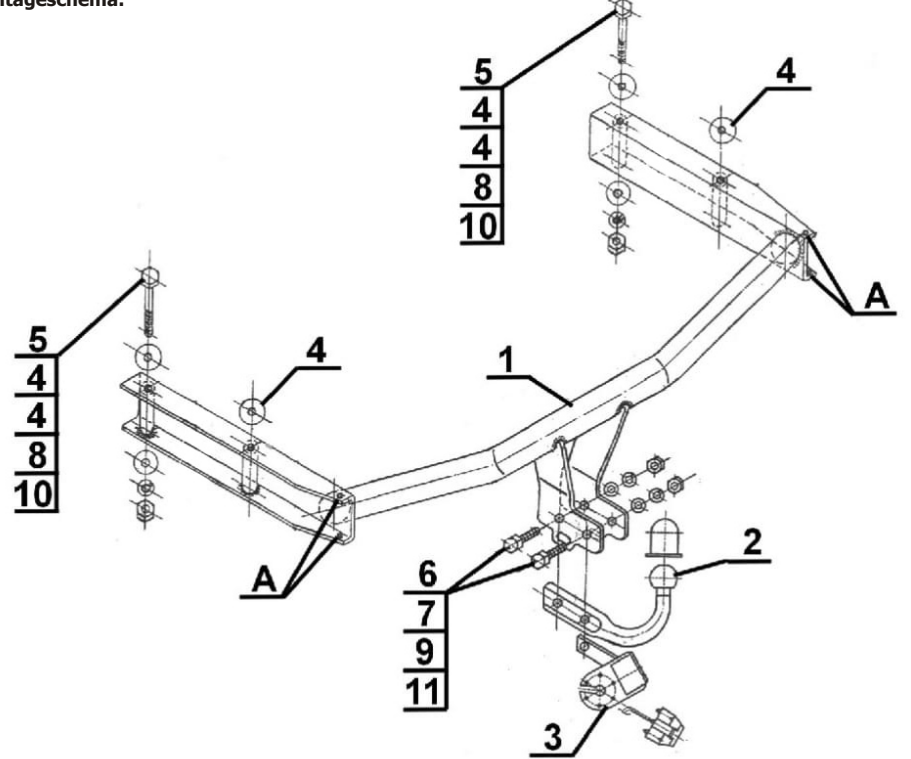
Montage der Anhängerkupplung **A-076** soll ins Fahrzeugschein eingetragen werden.

Achtung: Nach 1000 km sind die Schraubverbindungen nachzuprüfen. Die Kugel ist sauber einzuhalten und mit Schmierfett einzuschmieren. Eine Kugelschutz ist zu verwenden.

Alle mechanischen Beschädigungen der Anhängerkupplung **A-076** schließen weitere Nutzung aus.

Die beschädigte Anhängerkupplung ist nicht reparierbar. Sollte die Art der Montage nicht eingehalten oder falsch genutzt werden, übernimmt der Hersteller keine Verantwortung für entstandenen Schaden.

Montageschema:



Achtung: Im Preis der Anhängerkupplung ist kein Elektrosatz enthalten.

Die Anhängerkupplung muss nicht beim TÜV vorgeführt werden, da diese mit dem Zeichen e4 ausgezeichnet ist, es sei denn, dass aktuelle Vorschriften es anders bestimmen. Diese Montageanleitung dient als ABE und muss mit den Fahrzeugpapieren mitgeführt werden.