

---

Fitting instructions

---

Make: VW

---

Caddy (Life); 2004->

---

Caddy Maxi (Life); 2008->

---

Caddy (4Motion); 2008->

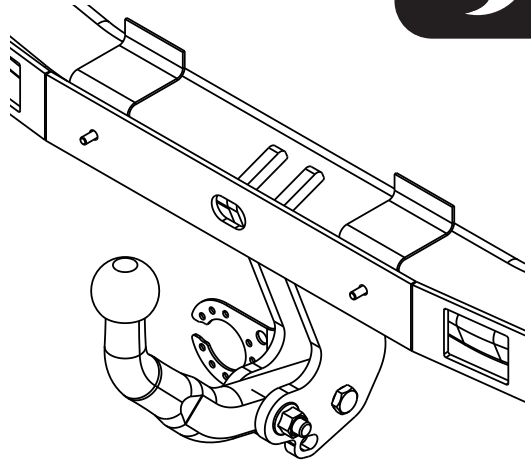
---

Caddy (Eco); 2008->

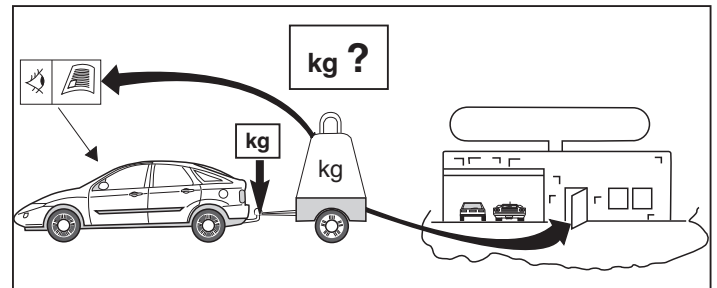
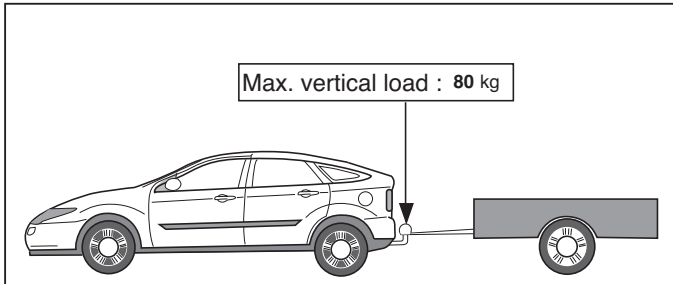
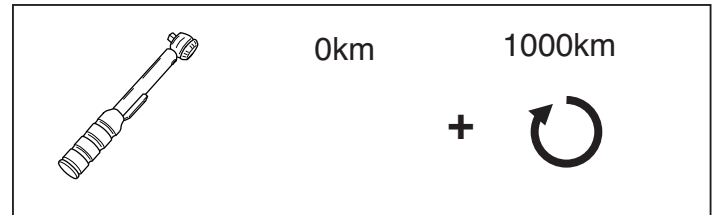
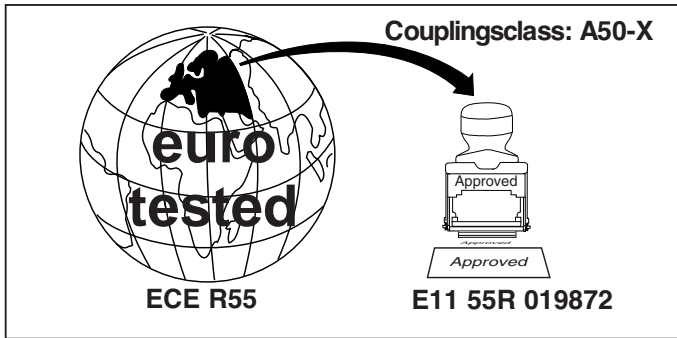
---

Type: 5770

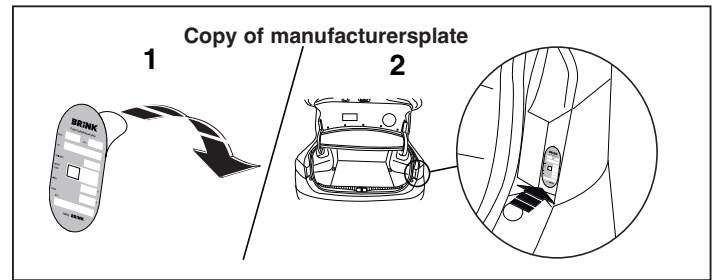
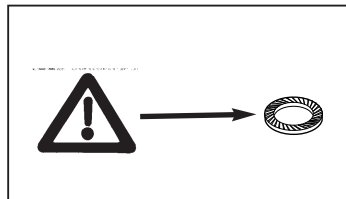
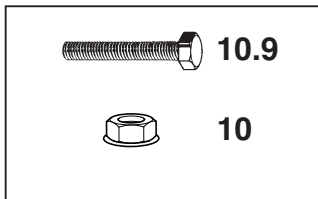
---

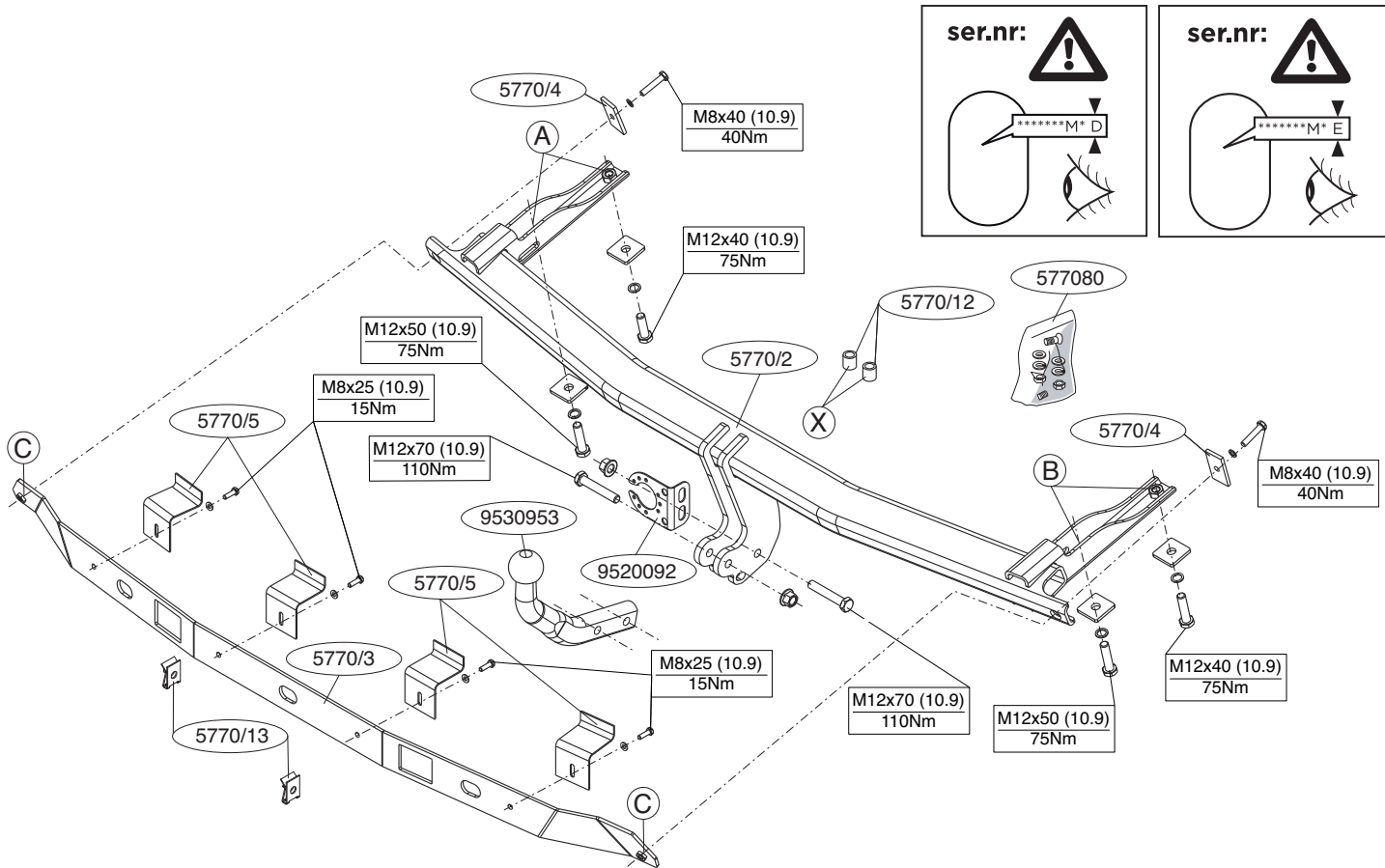


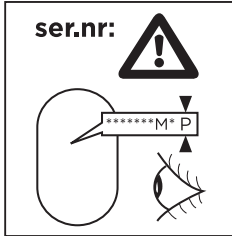
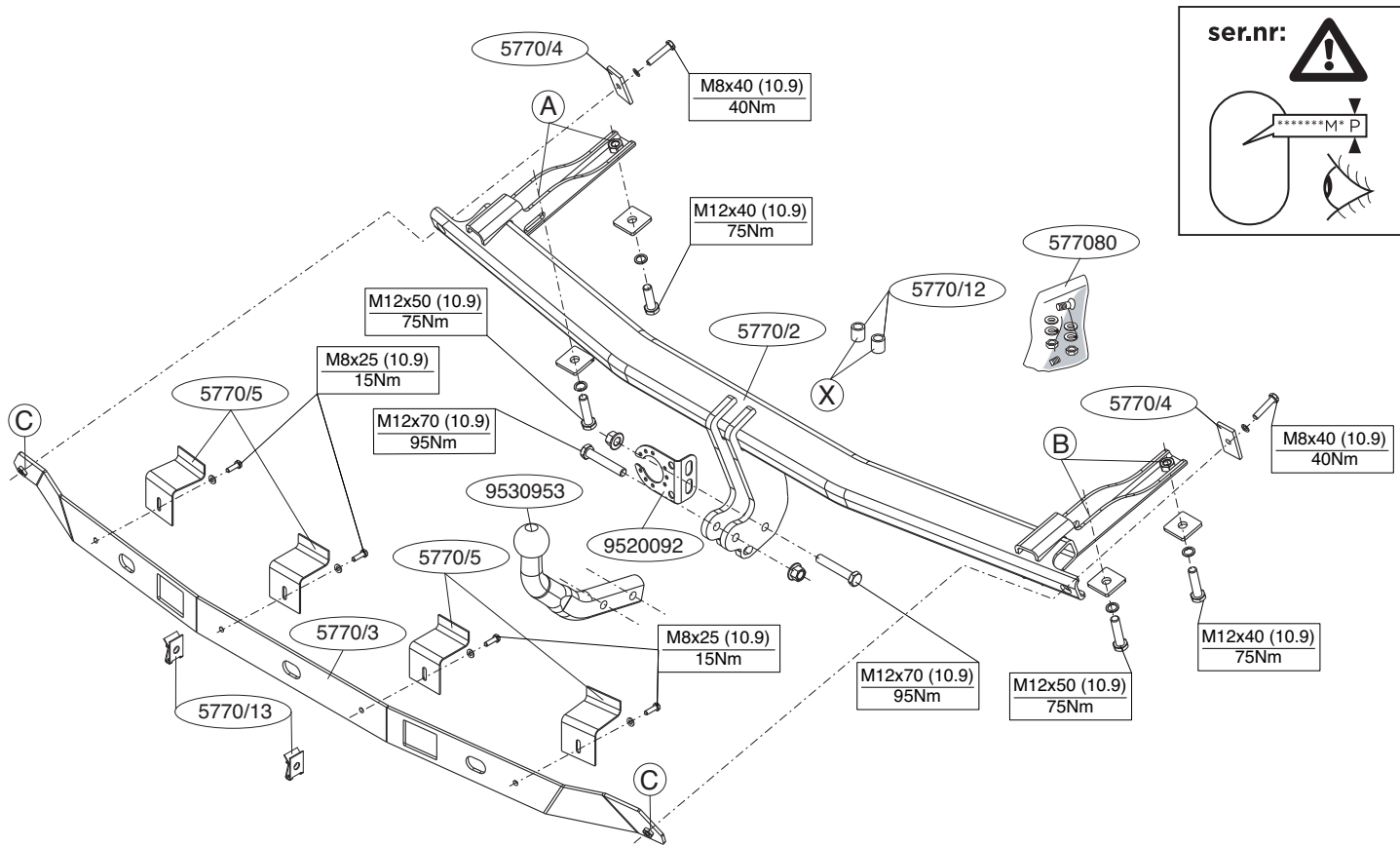
- NL Montagehandleiding
- GB Fitting instructions
- D Montageanleitung
- F Instructions de montage
- S Monteringsanvisningar
- DK Montagevejledning
- E Instrucciones de montaje
- I Istruzioni per il montaggio
- PL Instrukcja montażu
- SF Asennusohjeet
- CZ Pokyny k montáži
- H Szerelési útmutató
- RUS Руководство для монтажа



**D-Value: 9,4 kN**







**NL****MONTAGEHANDLEIDING:**

**Voordat u met de montage begint dient u op het typeplaatje te kijken welke schets, in de handleiding, van toepassing is.**

1. **Let op, indien aanwezig:** De bedrading van de PDC los maken. (Zie figuur 1).
2. Demonteer de bumper inclusief de stalen stootbalk van het voertuig, de stootbalk wordt niet meer gebruikt. (Zie figuur 1).
3. Demonteer het reservewiel.
4. Monteer de trekhaak t.p.v. de punten A en B.
5. Draai alle bouten en moeren overeenkomstig schets vast.
6. Monteer het meegeleverde bumperbinnenwerk aan de bumper (Zie figuur 2).
7. Draai alle bouten en moeren overeenkomstig schets vast.
8. Bevestig het geheel aan het voertuig inclusief de punten C van de trekhaak.
9. Monteer de kogelstang inclusief stekkerplaat.
10. Draai alle bouten en moeren overeenkomstig schets vast.
11. Monteer het reservewiel. (Zie figuur 3).

**Raadpleeg voor demontage en montage van voertuig onderdelen het werkplaats handboek.**

**Raadpleeg voor montage en bevestigingsmiddelen de schets.**

**BELANGRIJK:**

- \* Voor eventueel noodzakelijke aanpassing(en) "van het voertuig" dient men de dealer te raadplegen.
- \* Indien op de bevestigingspunten een bitumen of anti-dreunlaag aanwezig is, dient deze verwijderd te worden.
- \* Voor de max. toegestane massa, welke uw auto mag trekken, dient u uw dealer te raadplegen.
- \* Bij het boren dient men er zorg voor te dragen, dat electriciteits-, rem- en brandstofleidingen niet worden geraakt.
- \* Verwijder "indien aanwezig" de plastic dopjes uit de puntlasmoeren.

\* Deze handleiding dient na montage bij de voertuigpapieren gevoegd te worden.

\* Brink is niet aansprakelijk voor de schade die het direct of indirect gevolg is van onjuiste montage, daaronder begrepen gebruik van niet-geschikte gereedschappen en het gebruik van andere dan de voorgeschreven montagewijze en middelen, dan wel onjuiste interpretatie van dit onderhavig montagevoorschrift.

**GB****FITTING INSTRUCTIONS:**

**Before you start the fitting you must check the type plate to determine which sketch, in the fitting instruction, is applicable.**

1. **Please note: if present:** Disconnect the PDC's wiring. (See fig.1).
2. Remove the bumper and the steel buffer beam from the vehicle. The buffer beam will no longer be needed. (See fig.1).
3. Remove the spare wheel.
4. Fit the tow bar at points A and B.
5. Tighten all nuts and bolts to the torque indicated in the drawing
6. Fit the supplied bumper inner fittings to the tow bar. (See fig.2).
7. Tighten all nuts and bolts to the torque indicated in the drawing.
8. Attach the whole thing on the vehicle including at points C from the towbar
9. Fit the ball hitch, including socket plate.
10. Tighten all nuts and bolts to the torque indicated in the drawing.
11. Move the spare wheel. (See fig.3)

**For dismantling and fitting the vehicle parts, see the site handbook.  
For fitting instructions and attachment method, see drawing.**

**NOTE:**

**\* Should this installation process entail the cutting of the bumper – confirmation MUST be obtained by the installation engineer of the customer's acceptance prior to completion. Brink Towing Systems do not accept responsibility for any matters arising as a result of this miscom-**

munication.

**\* All measurements are in mm!**

- \* The dealer should be consulted for possible necessary adjustment(s) "of the vehicle".
- \* Remove the insulating material from the contact area of the fitting points.
- \* Consult your dealer for the maximum tolerated pull weight and ball hitch pressure of your vehicle.
- \* **Do not drill through electrical-, brake- or fuellines.**
- \* Remove (if present) the plastic caps from the spot welding nuts.
- \* This fitting instruction has to be enclosed in the vehicle documents after fitting the towbar.
- \* Brink is not liable for damage caused directly or indirectly by incorrect assembly, including the use of unsuitable tools, the use of other assembly methods and means than the ones outlined, and the incorrect interpretation of these assembly instructions.

**D**

## MONTAGEANLEITUNG

**Vor Beginn des Einbaus ist anhand der Typplakette der Anhängerkupplung festzustellen welches Bild in der Einbauanleitung maßgebend ist.**

1. **Achtung, wenn vorhanden:** Die Verdrahtung des PDC losmachen. (Siehe Abb. 1).
2. Die Stoßstange einschließlich des stählernen Stoßbalkens vom Fahrzeug abmontieren. Der Stoßbalken wird nicht mehr benötigt. (Siehe Abb. 1).
3. Das Ersatzrad abmontieren.
4. Die Anhängervorrichtung bei den Punkten A und B montieren.
5. Alle Schrauben und Muttern gemäß den Angaben in der Abbildung festdrehen.
6. Befestigen Sie das mitgelieferte Stoßstangen-Innenteil in der Stoßstange. (Siehe Abb. 2).
7. Alle Schrauben und Muttern gemäß den Angaben in der Abbildung festdrehen.

8. Montier der kompletten Einheit am Fahrzeug an Punkt "C" der Kupplung.
- 9 Die Kugelstange einschließlich Steckdosenplatte montieren.
10. Alle Schrauben und Muttern gemäß den Angaben in der Abbildung festdrehen.
11. Das Ersatzrad montieren. (Siehe Abb. 3).

**Für die Demontage und Montage von Fahrzeugteilen das Werkstatt-Handbuch zu Rate ziehen.**

**Für die Montage und die Befestigungsmittel die Skizze zu Rate ziehen.**

### HINWEISE:

- \* Für (eine) eventuell erforderliche Anpassung(en) "des Fahrzeugs" ist der Händler zu Rate zu ziehen.
- \* Im Bereich der Anlageflächen muß Unterbodenschutz, Hohlraumkonservierung (Wachs) und Antidröhnmaterial entfernt werden.
- \* Vor dem Bohren prüfen, daß keine, dort eventuell vorhandene Leitungen beschädigt werden können.
- \* Alle Bohrspäne entfernen und gebohrte Löcher gegen Korrosion schützen.
- \* Entfernen Sie "falls vorhanden", die Plastikkappen von den Punktschweißmuttern.
- \* Für das höchstzulässige Zuggewicht und der erlaubte Kugeldruck Ihres Fahrzeugs ist IhrHändler zu befragen.
- \* Die Quetschmuttern müssen nach einem späteren lösen der Muttern gegen neue ausgetauscht werden, da ansonsten die Sicherungswirkung nicht mehr garantiert ist!
- \* Brink haftet nicht für Schäden, die als direkte oder indirekte Folge einer nicht ordnungsgemäßen Montage auftreten, darunter fallen auch die Benutzung von ungeeigneten Werkzeugen, andere als die vorgeschriebenen Montageverfahren und Montagemittel sowie eine fehlerhafte Interpretation der betreffenden Montageanweisung.

**F**

## INSTRUCTIONS DE MONTAGE.

**Avant de commencer le montage veuillez vérifier la plaque signalétique**

**de l'attelage afin de déterminer la figure correspondante dans la notice de montage.**

1. **Attention, si présent :** Détacher le câblage du PDC. (voir fig.1).
2. Déposer le pare-chocs du véhicule y compris la traverse en acier la traverse ne sera plus utilisée. (voir fig.1).
3. Déposer la roue de secours.
4. Monter l'attache-remorque à l'emplacement des points A et B.
5. Serrer tous les boulons et écrous conformément au schéma.
6. Monter les platines de pare-chocs fournies sur l'attelage. (voir fig.2).
7. Serrer tous les boulons et écrous conformément au schéma.
8. Attacher l'ensemble sur le véhicule par les points C de l'attelage.
9. Monter la barre de la rotule y compris la prise électrique.
10. Serrer tous les boulons et écrous conformément au schéma.
11. Monter la roue de secours. (voir fig.3).

**Pour le montage et le démontage des pièces du véhicule, consulter la notice du fabricant.**

**Consulter le croquis pour voir le montage et les moyens de fixation.**

#### **REMARQUE:**

- \* Pour une/des adaptations indispensables sur le véhicule, veuillez consulter le concessionnaire.
- \* Enlever la couche de bitume ou d'anti-tremblement qui recouvre éventuellement les points de fixation.
- \* Pour connaître le poids de traction maximum et le poids en flèche sur la rotule autorisée du véhicule, veuillez consulter votre concessionnaire.
- \* Veiller en perçant à ne pas endommager les conduites de électrique, de frein et de carburant.
- \* Retirer "si présents" les embouts en plastique des écrous de soudure par point.
- \* Cette notice de montage doit être conervée à bord du véhicule après montage de l'attelage.
- \* Brink décline toute responsabilité pour les dommages qui pourraient directement ou indirectement résulter d'un montage incorrect, y compris

l'utilisation d'outils inappropriés et l'utilisation d'un mode d'emploi et de moyens autres que ceux prescrits, ou bien résulter d'une interprétation inexacte des présentes instructions de montage.



#### **MONTERINGSANVISNINGAR.**

**Före du startar monteringen måste du kontrollera typskylten för att kunna bedöma vilken skiss i monteringsanvisningen som skall användas.**

1. **Observera: om tillgänglig:** Koppla från PDC-ledningarna. (Se fig.1).
2. Demontera stötfångaren inklusive stötranden av stål från fordonet, stötranden förfaller. (Se fig.1).
3. Demontera reservhjulet.
4. Montera dragkroken vid punkterna A och B.
5. Momentdrag alla skruvar och muttrar enligt figuren.
6. Montera de inre infästningspunkterna i den bifogade stötfångaren till dragkroken (Se fig.2).
7. Momentdrag alla skruvar och muttrar enligt figuren.
8. Montera alltihop på bilen vid punkterna C på dragkroken.
9. Montera kulstången inklusive kontaktplattan.
10. Momentdrag alla skruvar och muttrar enligt figuren.
11. Montera reservhjulet. (Se fig.3).

**Se verkstadshandboken för demontering och montering av fordonets delar.**

**Se skissen för montering och monteringsmaterial.**

#### **OBS:**

- \* Kontakta återförsäljaren om fordonet eventuellt bör modifieras.
- \* Om det finns ett bitumen- eller stötdämpande lager vid kontaktytor skall detta avlägsnas.
- \* Kontakta din återförsäljare för ditt fordons max. dragvikt och tillåtna kultryck.
- \* Vid borring skall man se till att elektrisk-, broms- och bränsleledningarna inte skadas.

- \* Avlägsna de små plastlocken - om dessa finns - från punktsvetsmuttrarna.
- \* Efter att draget är monterat, placera monteringsanvisningen tillsammans med bilens övriga dokument.
- \* Brink är inte ansvariga för skada som orsakats direkt eller indirekt av felaktig montering, inklusive användning av olämpliga verktyg, andra monteringsmetoder och processer än de som beskrivs, samt felaktig tolkning av dessa monteringsinstruktioner.

## **DK** MONTAGEVEJLEDNING.

**For at vælge rigtigt spændingsmoment, er det vigtigt at aflæse serienummeret på typepladen, for at kunne vælge hvilket af de medsendte diagrammer der skal anvendes.**

1. **Pas eventuelt på:** Løsn PDC-ledningerne. (Se fig. 1)
2. Demonter kofangeren, inklusive køretøjets stålstødbjælke. Denne bliver overflødig. (Se fig. 1)
3. Demonter reservehjulet.
4. Monter anhængertrækket ved punkterne A og B.
5. Spænd alle bolte og møtrikker ifølge tegning.
6. Monter de vedlagte kofangerbeslag til anhængertrækket. (Se fig. 2)
7. Spænd alle bolte og møtrikker ifølge tegning.
8. Anbring delen på punkt C fra anhængertrækket
9. Monter kuglestangen, inklusive kontaktplade.
10. Spænd alle bolte og møtrikker ifølge tegning.
11. Monter reservehjulet. (Se fig. 3)

**Rådfør for demontering og montage af dele til køretøjet arbejdsp-ladshåndbogen.**

**Rådfør for montage og montagemidler skitsen.**

### **BEMÆRK:**

- \* Kontakt forhandleren i forbindelse med eventuelle påkrævede ændring(er) på køretøjet.

- \* Undervognsbehandlingen skal fjernes de steder hvor trækket ligger an mod bilen.
- \* Kontakt Deres forhandler for oplysninger om den maksimale trækraft og det tilladte kugletryk.
- \* Vær forsigtig ikke at bore i ledninger-,bremse eller benzinslange
- \* Fjern plasticpropperne "om de findes" fra de punktsvejsede møtrikker.
- \* Brink er ikke ansvarlig for skade der direkte eller indirekte er forårsaget af forkert montage, herunder også iberegnet brug af forkert værktøj og anvendelse af anden montage metode og andre montagemidler end de foreskrevne samt fejltolkning af den medfølgende montagevejledning.

- \* DENNE MONTERINGSVEJLEDNING SKAL MEDBRINGES VED SYN.

## **E** INSTRUCCIONES DE MONTAJE.

**Antes de comenzar el montaje por favor, verifique la placa descriptiva del enganche con el fin de determinar la figura correspondiente en la reseña de montaje.**

1. **Nota importante, de haberlo:** Desconecte el cableado del PDC. (Véase la figura 1).
2. Desmontar el parachoques inclusive el tope de acero del vehículo, el tope no se vuelve a utilizar. (Véase la figura 1).
3. Desmontar la rueda de repuesto.
4. Montar el gancho de remolque a la altura de los puntos A y B.
5. Apretar todos los tornillos y tuercas de acuerdo con los puntos del gráfico.
6. Montar en el paragolpes la vigueta metálica suministrada (Véase la figura 2).
7. Apretar todos los tornillos y tuercas de acuerdo con los puntos del gráfico.
8. Atornillar el conjunto al vehículo por los puntos C del enganche.
9. Montar la barra de la bola inclusive placa enchufe.
10. Apretar todos los tornillos y tuercas de acuerdo con los puntos del gráfico.



11. Montar la rueda de repuesto. (Véase la figura 3).

**Consultar para el desmontaje y montaje de piezas del vehículo el manual de instalación de taller.**

**Consultar el croquis para el montaje y medios de fijación.**

**N.B.:**

- \* Para (una) eventual(es) adaptación(es) 'del vehículo' consúltese al concesionario.
- \* Si en los puntos de fijación hay una capa de betún o anti-choque hay que quitarla.
- \* Consulte a su concesionario para el peso máximo de tracción y la presión de la bola admitida de su vehículo.
- \* No agujerear cable de eléctrico, tubos de freno o gasolina"
- \* Retirar, si presentes, los capuchones de plástico de las tuercas de soldadura por punto.
- \* Guarde estas instrucciones junto a la documentación del vehículo después del montaje del enganche.
- \* Brink no se responsabiliza por daños causados, directa o indirectamente, por un montaje incorrecto, incluyendo el uso de herramientas inadecuadas, por el uso de métodos de montaje y medios distintos a los indicados y por la interpretación incorrecta de estas instrucciones de montaje.



**ISTRUZIONI PER IL MONTAGGIO.**

**Prima di iniziare il montaggio verificare la terghetta per determinare quale disegno, presente nelle istruzioni, è applicabile.**

1. **Attenzione: se presente:** Staccare i fili del PDC. (Vedere Fig. 1).
2. Smontare il paraurti e la barra d'acciaio dal veicolo la barra in acciaio non dovrà più essere montata. (Vedere Fig. 1).
3. Smontare la ruota di scorta.
4. Montare il gancio traino in corrispondenza dei punti A ed B.
5. Serrare tutti i dadi e bulloni alle coppie di serraggio indicate nel disegno

no

6. "Fissare i supporti interni del paraurti all'organo di traino. (Vedere Fig. 2).
7. Serrare tutti i dadi e bulloni alle coppie di serraggio indicate nel disegno.
8. Fissare il tutto sul veicolo con riferimento ai punti C dall'organo di traino.
9. Montare la sfera, completa di piastra di contatto.
10. Serrare tutti i dadi e bulloni alle coppie di serraggio indicate nel disegno.
11. Montare la ruota di scorta. (Vedere Fig. 3).

**Per lo smontaggio ed il montaggio dei componenti del veicolo consultare il manuale tecnico dell'officina.**

**Consultare il disegno per il montaggio ed i dispositivi di fissaggio.**

**N.B.:**

- \* Per eventuali necessari adattamenti "del veicolo" si consiglia di consultare il fornitore.
- \* Rimuovere lo strato di materiale isolante dai punti d'attacco.
- \* Per il peso complessivo trainabile della Vostra vettura, consultate il Vostro rivenditore autorizzato.
- \* Praticando i fori, prestare attenzione a non danneggiare i cavi elettrici, i cavi del freno e i condotti del carburante.
- \* Rimuovere, se presenti, i coperchietti in plastica dai dadi di saldatura per punto.
- \* Questa istruzione di montaggio deve essere allegata ai documenti del veicolo dopo l'installazione del gancio.
- \* Brink non può essere ritenuta responsabile per eventuali danni direttamente o indirettamente dovuti ad un errato montaggio, intendendo con ciò anche l'uso di attrezzi non idonei e l'uso di metodi e mezzi di montaggio diversi da quelli prescritti, nonché all'errata interpretazione delle seguenti istruzioni di montaggio.

**Przed rozpoczęciem montażu należy sprawdzić tabliczkę znamionową, żeby ustalić, który z szablonów znajdujących się w instrukcji montażowej należy wykorzystać.**

1. **Uwaga, jeżeli są obecne:** De bedrading van de PDC aansluiten. (rys.1).
2. Zdemontować z pojazdu zderzak wraz ze stalową belką zderzakową, belka zderzakowa nie będzie ponownie używana. (rys.1).
3. Zdemontować koło zapasowe.
4. Zamontować hak holowniczy w punktach A i B.
5. Dokręcić wszystkie śruby i nakrętki zgodnie z rysunkiem.
6. Zamontować dostarczony zderzak wewnętrzny do haka. (rys.2).
7. Dokręcić wszystkie śruby i nakrętki zgodnie z rysunkiem.
8. Całość zamontować do pojazdu w punktach C od strony haka.
9. Zamontować drąg kuli wraz z płytą z gniazdem wtykowym.
10. Dokręcić wszystkie śruby i nakrętki zgodnie z rysunkiem.
11. Montować koło zapasowe. (rys.3).

**Co do montażu i montowania części pojazdu zapoznać się z podręcznikiem warsztatowym.**

**Co do montażu i środków montażowych zapoznać się ze schematem**

#### **Wskazówki:**

- \* Po przejechaniu 1000 km dokręcić wszystkie elementy skręcane.
- \* Podczas ewentualnych odwiertów upewnić sięczy w pobliżu nie znajdują się przewody instalacji elektrycznej, przewody hydrauliczne lub przewody paliwowe.
- \* Wszystkie ubytki powłoki lakierniczej zabezpieczyć przed korozją.
- \* Należy wyjąć ewentualne plastikowe zaślepki w punktach przyspawanych nakrętek.
- \* Stosować nakrętki oraz śruby gatunkowe dostarczone w komplecie.
- \* Utrzymywać kulęw czystości, oraz pamiętać o regularnym jej smarowa-

niu.

\* Hak holowniczy zarejestrować w stacji diagnostycznej.

Zastosowanie się do powyższych wskazań gwarantuje Państwu bezpieczeństwo, niezawodność i sprawność naszego wyrobu przez cały okres jego użytkowania.

\* Firma Brink nie ponosi odpowiedzialności za straty poniesione pośrednio lub bezpośrednio na skutek niewłaściwego montażu, w tym użycia niewłaściwych narzędzi i sposobów montażu niezgodnych z instrukcją, oraz niezastosowanie się do treści instrukcji.

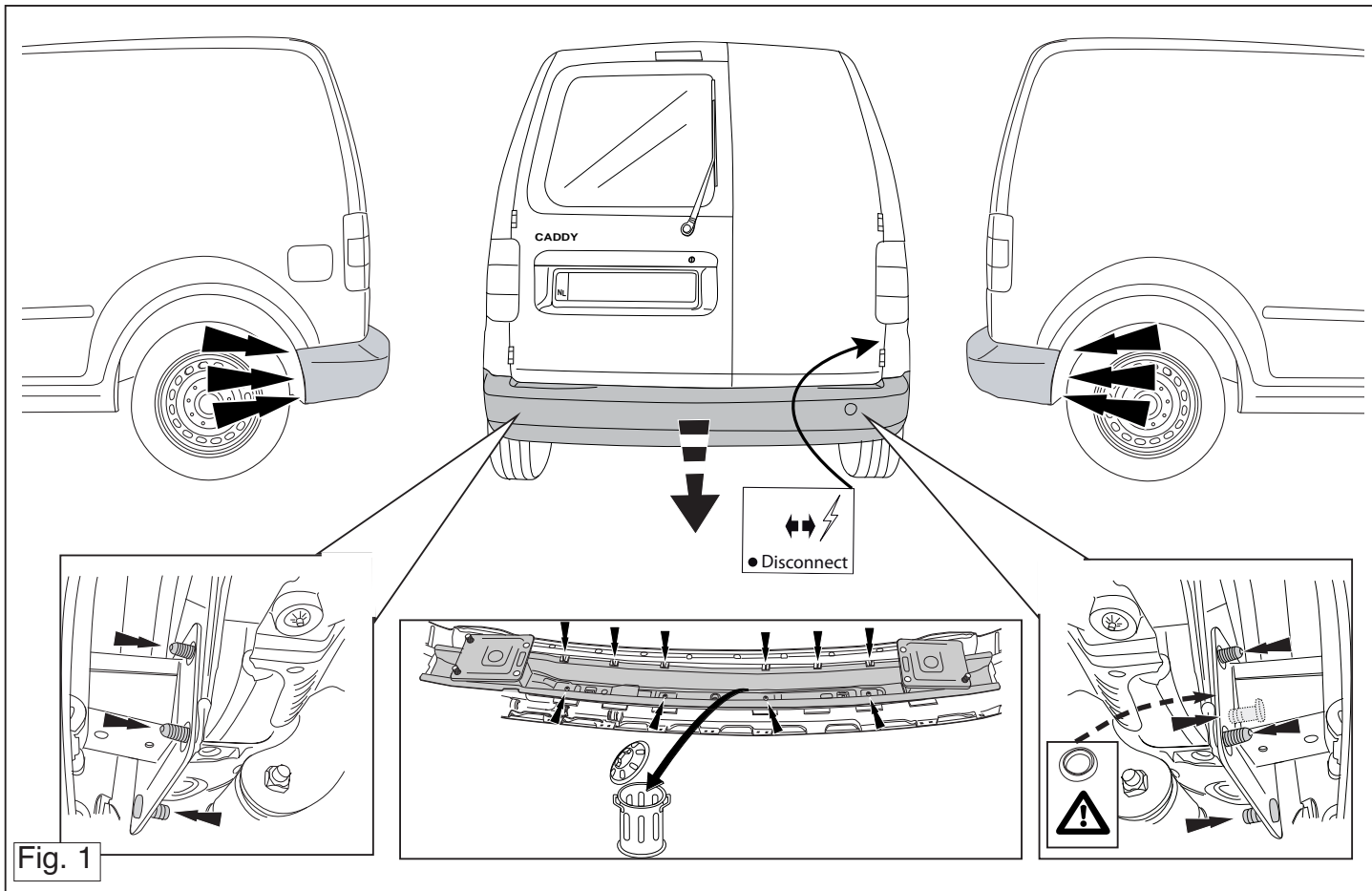


Fig. 1

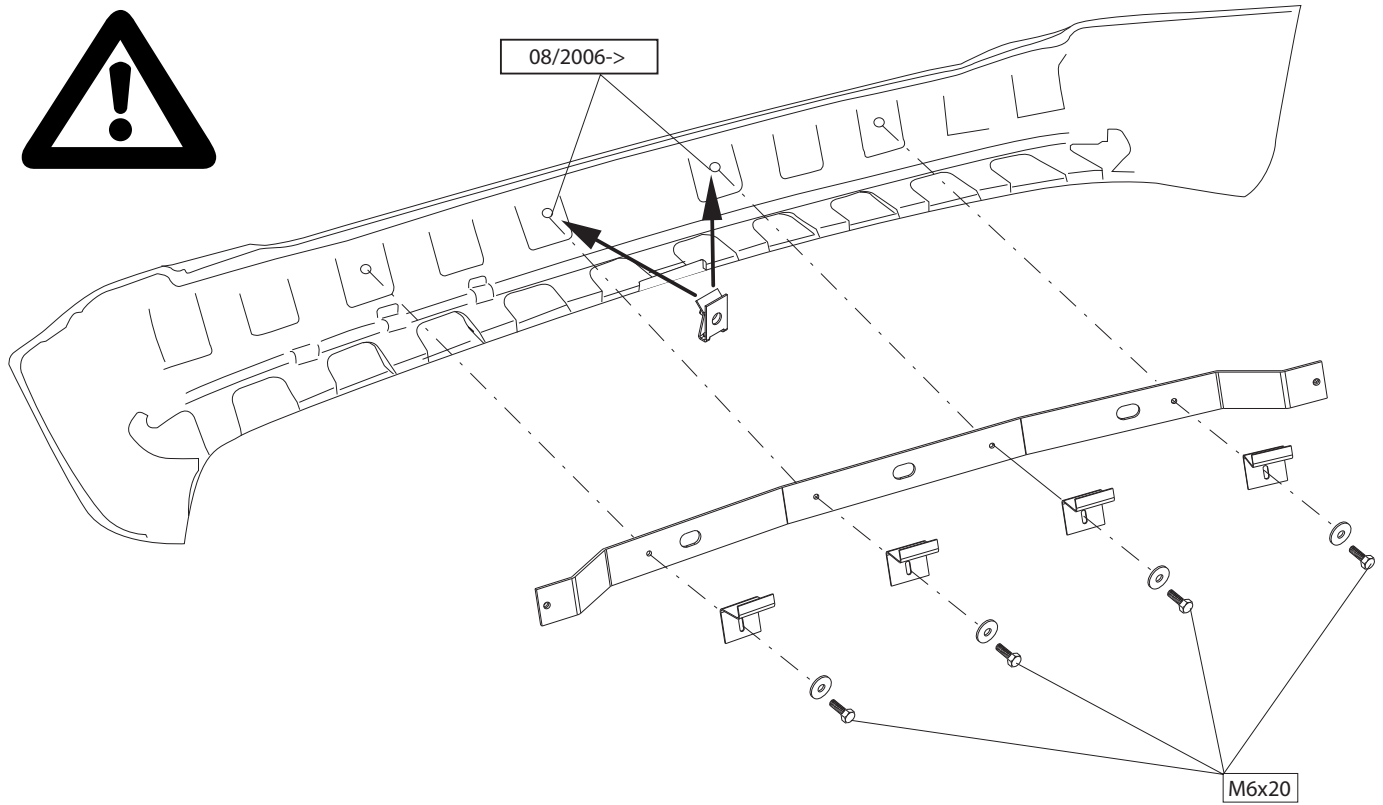


Fig. 2

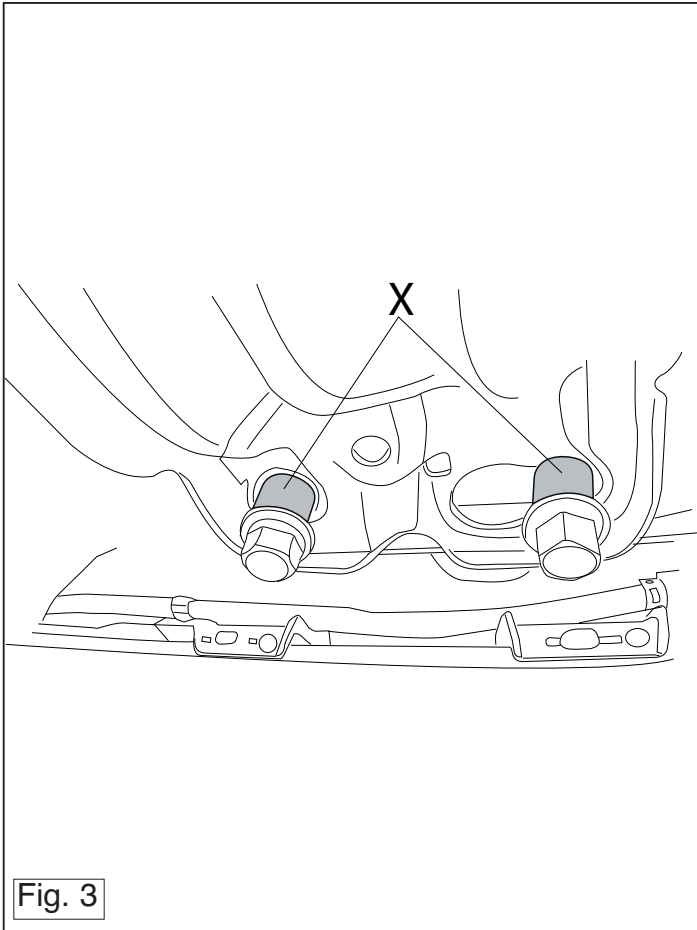


Fig. 3

