

# STEINHOFF INSTRUKCJA MONTAŻU I EKSPLOATACJI ZACZEPU KULOWEGO DO SAMOCHODU:



Fiat 500 (również TwinAir) (oprócz Abarth) (2007 - )

Fiat 500 Cabrio (również TwinAir) (2010 - )

Nr kat. F-044

## PRZEZNACZENIE

Przed przystąpieniem do montażu zaczepu kulowego należy sprawdzić w instrukcji obsługi oraz dowodzie rejestracyjnym pojazdu, czy samochód przystosowany jest do holowania przyczepy.

Zaczep kulowy F-044 jest przeznaczony do holowania przyczepy. Zaczep ten posiada aktualne Świadectwo Homologacji uprawniające do oznaczenia wyrobu znakiem homologacji E20.

## WARUNKI MONTAŻU

Zaczep kulowy F-044 może być używany i eksploatowany w samochodzie o właściwym stanie technicznym elementów nadwozia. W przypadku występowania masy izolacyjnej w miejscach przylegania elementów zaczepu należy ją usunąć. Zaczep musi być zamontowany i eksploatowany w samochodzie zgodnie z niniejszą instrukcją. Zaczep musi być zamontowany i eksploatowany w samochodzie zgodnie z niniejszą instrukcją.

Wszystkie śruby i nakrętki występujące w zaczepie kulowym muszą być dokręcone odpowiednim momentem obrotowym (Mo) o wartościach podanych w poniższej tabeli (dla śrub w klasie 8.8):

M8 - 25 (Nm)	M12 - 85 (Nm)
M10 - 50 (Nm)	M16 - 200 (Nm)

## WARUNKI EKSPLOATACJI

Zaczep kulowy F-044 posiada tabliczkę znamionową określającą prawidłowe i bezpieczne obciążenia zaczepu, tj.:

Typ: F-044  
A50-X  
E20 55R-01 3632  
D = 5,2 kN  
S = 60 kg  
R = 800 kg

Numer katalogowy zaczepu kulowego  
Klasa zaczepu kulowego (urządzenia sprzęgającego)  
Nr świadectwa Homologacji zaczepu kulowego  
Teoretyczna siła odniesienia działająca na zaczep kulowy  
Max. Dopuszczalne obciążenie pionowe kuli zaczepu  
Max. dopuszczalne obciążenie holowanej przyczepy

## Siłę D wylicza się ze wzoru:

$$D = g_x \frac{T_x R}{T + R} \text{ kN}$$

**T**-technicznie dopuszczalna maksymalna masa, w tonach, pojazdu ciągnącego (także ciągników holujących) łącznie, jeśli występuje, z obciążeniem pionowym przyczepy z osią centralną.

**R**-technicznie dopuszczalna maksymalna masa, w tonach, przyczepy samochodowej z dyszlem ruchomym w płaszczyźnie pionowej lub naczepty.

**g**- przyspieszenie ziemskie (przyjmowane jako 9,81 m/s<sup>2</sup>)

Podczas eksploatacji poszczególne elementy zaczepu kulowego powinny być utrzymane w należyтым stanie technicznym i zabezpieczone przed działaniem korozji. W czasie holowania przyczepa musi być złączona dodatkowym elastycznym złączem o odpowiedniej wytrzymałości (linka, łańcuch). W czasie eksploatacji zaczepu kulowego należy okresowo sprawdzać połączenia śrubowe, a w przypadku poluzowania nakrętek należy je dokręcić.

## MONTAŻ

Zaczep kulowy F-044 składa się z następujących elementów:

1. Korpus	- 1 szt.	13. Śruba M10x30 (PN/M-82105)	- 6 szt.
2. Kula (ACS-2041 / TERWA 30589)	- 1 szt.	14. Śruba M12x25 (PN/M-82105)	- 4 szt.
3. Gniazdo kuli	- 1 szt.	15. Podkładka sprężysta Ø8,2	- 8 szt.
4. Uchwyt gniazda elektrycznego	- 1 szt.	16. Podkładka sprężysta Ø10,2	- 6 szt.
5. Płaskownik	- 2 szt.	17. Podkładka sprężysta Ø12,2	- 4 szt.
6. Wspornik	- 1 szt.	18. Podkładka okrągła Ø8,4	- 6 szt.
7. Wspornik	- 1 szt.	19. Podkładka okrągła Ø10,5	- 6 szt.
8. Podkładka	- 2 szt.	20. Podkładka okrągła Ø13,0	- 7 szt.
9. Płaskownik	- 1 szt.	21. Nit P4,8x18	- 2 szt.
10. Podkładka specjalna Ø24/Ø8,5x2,5	- 4 szt.	22. Nakrętka M8	- 4 szt.
11. Śruba M8x30 (PN/M-82105)	- 4 szt.	23. Nakrętka M10	- 4 szt.
12. Śruba M8x40 (PN/M-82105)	- 2 szt.		

30.10.2015.

Nr kat. F-044

W celu zamontowania zaczepu kulowego należy przestrzegać poniższego opisu:

1. Montaż zaczepu nie wymaga podcinania zderzaka tylnego natomiast wymaga jego demontażu.
2. Zdemontować zderzak wraz ze wzmocnieniem.
3. Zdemontować ostatni tłumik. Poluzować płytę termiczną (w tym celu usunąć dwa nity z podłużnic).
4. Usunąć gumowe zaślepki ze spodu podłużnic po prawej i lewej stronie.
5. Przyłożyć korpus (1) do pasa tylnego wraz z płaskownikami (5) oraz przyłożyć wzmocnienie zderzaka i skrócić luźno w punktach B śrubami M8x40 (12) wraz z podkładkami okrągłymi Ø8,4 (18), podkładkami Ø24/Ø8,5x2,5 (10), podkładkami sprężystymi Ø8,2 (15) i nakrętkami M8 (22), w punktach C za pomocą podkładek Ø24/Ø8,5x2,5 (10), podkładek sprężystych Ø8,2 (15) i nakrętek M8 (22), a w punktach D,E za pomocą nakrętek fabrycznych.
6. Od strony bagażnika po uprzednim zdjęciu zaślepek z otworów umieścić podkładki (8) wewnątrz podłużnic w punktach A.
7. Przyłożyć wsporniki (6, 7) do spodu podłużnic i skrócić luźno w punktach A śrubami M8x30 (11) wraz z podkładkami okrągłymi Ø8,4 (18) i podkładkami sprężystymi Ø8,2 (15).
8. Skrócić płaskownik (9) ze wspornikiem (6) oraz z korpusem (1) śrubami M10x30 (13) wraz z podkładkami okrągłymi Ø10,5 (19), podkładkami sprężystymi Ø10,2 (16) i nakrętką M10 (23).
9. Skrócić wspornik (7) z korpusem (1) śrubami M10x30 (13) wraz z podkładkami okrągłymi Ø10,5 (19), podkładkami sprężystymi Ø10,2 (16) i nakrętką M10 (23).
10. Dokręcić wszystkie śruby.
11. Zamontować płytę termiczną wykorzystując załączone nity (21) oraz zamontować ostatni tłumik.
12. Zamontować zderzak tylny.
13. Do korpusu (1) przykręcić gniazdo kuli (3) i uchwyt gniazda elektrycznego (4) śrubami M12x25 (14) wraz z podkładkami okrągłymi Ø13,0 (20), podkładkami sprężystymi Ø12,2 (17).
14. Wpiąć kulę (2) do gniazda (3) zgodnie z załączoną instrukcją.

## Uwaga:

Do korpusu zaczepu (1) może być zamontowana kula (2) o innej konstrukcji niż podano w niniejszej instrukcji pod warunkiem, że:

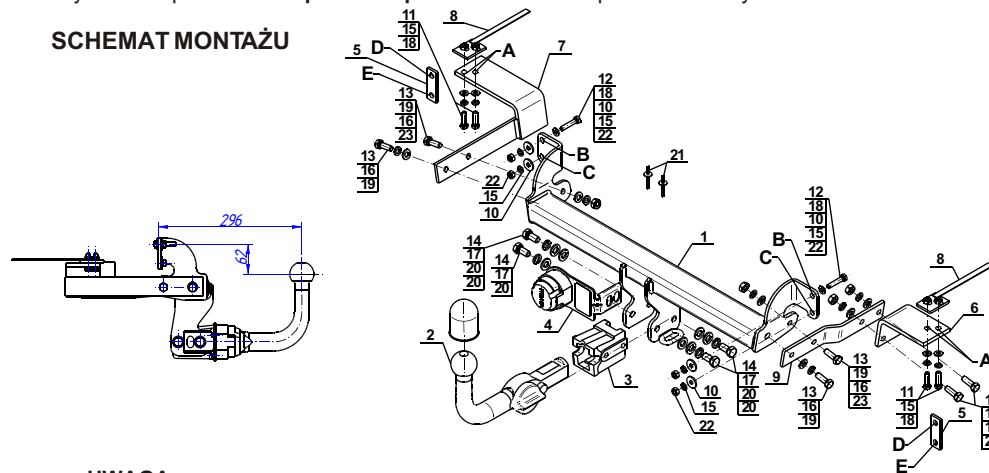
1. Zastosowana kula posiada tabliczkę znamionową z numerem homologacji.
2. Parametry D i S mają wartość większą lub równą od wartości korpusu (1).
3. Położenia środka kuli jest zgodne z rysunkiem.

## Przestrzeżenie niniejszej instrukcji zapewnia prawidłowy montaż i eksploatację zaczepu kulowego F-044.

Po zamontowaniu zaczepu kulowego należy uzyskać wpis w dowodzie rejestracyjnym pojazdu.

**UWAGA:** Sprawdzać połączenia śrubowe po przejechaniu 1000 km. Kulę zawsze utrzymywać w czystości i smarować smarem stałym. Stosować osłonę kuli. Wszystkie uszkodzenia mechaniczne zaczepu kulowego wykluczają dalszą jego eksploatację. Uszkodzony zaczep **nie może być naprawiany**. W przypadku nie przestrzegania opisanego sposobu montażu lub niewłaściwego jego użytkowania producent **nie ponosi odpowiedzialności** za powstałe szkody.

## SCHEMAT MONTAŻU



## UWAGA:

Cena zaczepu kulowego nie obejmuje wiązki elektrycznej.

Nr kat. F-044



Cat. No.F-044

### DESTINATION

Before the tow bar assembly please refer to the manual and vehicle registration document whether car is adjusted for towing a trailer.

Tow bar F-044 is designed for towing a trailer. This ball hook has a current certification of approval authorizing the product with E20 certification sign.

### FITTING CONDITIONS

Tow bar F-044 can be used and operated in a car with proper technical conditions of body elements. Those parts cannot be mechanically damaged. Remove the insulating mass of the sealing from surface mounting. The ball hook has to be installed and operated in a car according to this instruction. All bolts and nuts in ball hook have to be screwed down with proper torque (M<sub>0</sub>). Torque values are given below:

M8	-	25 (Nm)	M12	-	85 (Nm)
M10	-	50 (Nm)	M16	-	200 (Nm)

### OPERATION CONDITIONS

The tow bar F-044 has a rating plate describing correct and safe loads of the hook:

Typ: F-044	Tow bar catalogue number.
A50-X	Tow bar class (compressing device)
E20 55R-01 3632	Tow bar certification of approval number
D = 5,2 kN	Theoretical related force working on a ball hook
S = 60 kg	Max permissible vertical load of the hook ball
R = 800 kg	Max permissible load of towing trailer

### D - force is calculated using the following formula:

$$D = g \times \frac{T \times R}{T + R} \text{ kN}$$

T-technically permissible maximum mass in tonnes of the towing vehicle (also towing tractors) including, if necessary, the vertical load of a centrale axle trailer.  
 R-technically permissible maximum mass in tonnes of the full trailer with drawgal free to move in the vertical plane or of the semi-trailer.  
 g-acceleration due to gravity (assumed as 9,81 m/s<sup>2</sup>)

During operating individual elements of ball hook should be kept in a proper technical condition and protected from corrosion. The trailer must be linked with an elastic joint with proper durability (cord, chain) while towing. It is necessary to check periodically bolt joints during operating the ball hook. If screws are eased, it is necessary to screw them down.

### FITTING

The tow bar F-044 is made up of the following elements:

- |                                      |            |                         |            |
|--------------------------------------|------------|-------------------------|------------|
| 1. Towbar mainframe                  | - 1 piece  | 13. Bolt M10x30         | - 6 pieces |
| 2. Tow ball (ACS-2041 / TERWA 30589) | - 1 piece  | 14. Bolt M12x25         | - 4 pieces |
| 3. Tow ball socket                   | - 1 piece  | 15. Spring washer Ø8,2  | - 8 pieces |
| 4. Electrical socket plate           | - 1 piece  | 16. Spring washer Ø10,2 | - 6 pieces |
| 5. Flat bar                          | - 2 pieces | 17. Spring washer Ø12,2 | - 4 pieces |
| 6. Support                           | - 1 piece  | 18. Round washer Ø8,4   | - 6 pieces |
| 7. Support                           | - 1 piece  | 19. Round washer Ø10,5  | - 6 pieces |
| 8. Washer                            | - 2 pieces | 20. Round washer Ø13,0  | - 7 pieces |
| 9. Flat bar                          | - 1 piece  | 21. Rivet P4,8x18       | - 2 pieces |
| 10. Special washer Ø24/Ø8,5x2,5      | - 4 pieces | 22. Nut M8              | - 4 pieces |
| 11. Bolt M8x30                       | - 4 pieces | 23. Nut M10             | - 4 pieces |
| 12. Bolt M8x40                       | - 2 pieces |                         |            |

Please follow the installation fitting instruction below in order to ensure correct installation of the towbar:

1. Installation does not require cutting of the rear bumper of the car while requiring its removal.
2. Remove the rear bumper with the reinforcement.
3. Remove the last silencer. Loosen the heat shield (including to remove the two rivets from the stringers).
4. Remove the rubber plugs from the bottom of stringers on the right and left side.
5. Attach the towbar mainframe (1) to the rear belt with flat washers then attach the rear bumper reinforcement and screw on loosely in points B using bolts M8x40 (12) with round washers Ø8,4 (18), washers Ø24/Ø8,5x2,5 (10), spring washers Ø8,2 (15) and nuts M8 (22). In points C using washers Ø24/Ø8,5x2,5 (10), spring washers Ø8,2 (15) and nuts M8 (22) and in D, E using factory nuts.
6. From the boot of a car after the plugs are out from the holes put washers (8) inside the stringers in points A.
7. Attach supports (6, 7) to the bottom of the stringers and screw loosely in points A using bolts M8x30 (11), with round washers Ø8,4 (18), spring washers Ø8,2 (15).
8. Screw flat bar (9) with support (6) and the towbar mainframe (1) using bolts M10x30 (13) with round washers Ø10,5 (19), spring washers Ø10,2 (16), and nuts M10 (23).
9. Screw the support (7) with the towbar mainframe (1) using bolts M10x30 (13) with round washers Ø10,5 (19), spring washers Ø10,2 (16) and nuts M10 (23).
10. Tighten all screws.
11. Install the heat shield using rivets (21) and install the latest silencer.
12. Install the rear bumper.
13. Attach the tow ball socket (3) and electrical plate (4) to the towbar mainframe (1) using bolts M12x25 (14) with round washers Ø13,0 (20), and spring washers Ø12,2 (17).
14. Put ball (2) to the socket (3) in accordance with attached instruction.

### Caution:

Different types of (2) may be attached to the (1) only if:

1. The adapted tow has its own information label with homologation number.
2. D and S values are equal or higher than (1) values.
3. Tow ball centre-point is in accordance with the drawing.

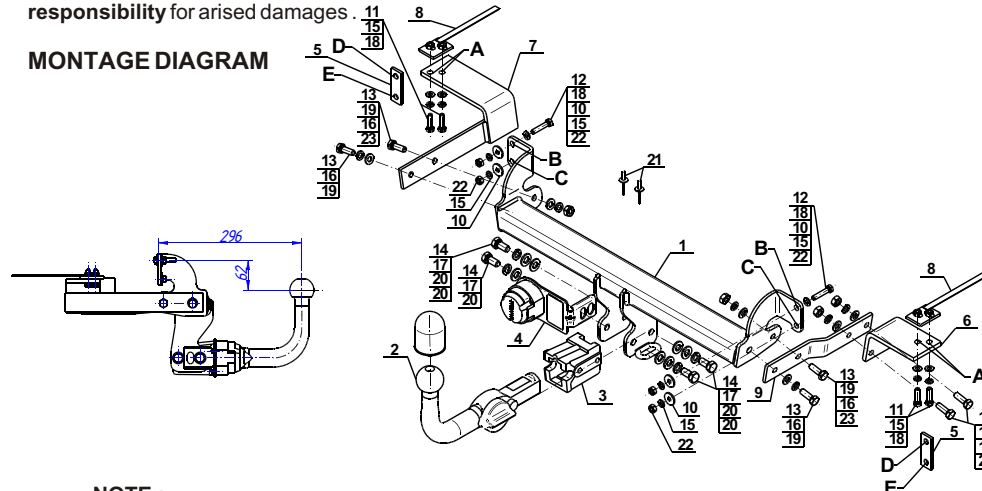
**Obeying this instruction assures correct montage and the F-044 tow bar operating.**

After assembling of the tow bar you have to get entry in cars registration book.

### CAUTION :

Check if all bolts and nuts are correctly tightened after 1000km. Keep tow ball clean, grease and cased. All mechanical damages of tow bar excludes its further exploitation. Damaged ball hook **cannot be repaired**. In case of braking the rules of montage or improper usage manufacturer **do not take responsibility** for arised damages.

### MONTAGE DIAGRAM



### NOTE :

Bunch of wires is not included (in total price).