

Nr kat. P-051

PRZEZNACZENIE

Zaczepek kulowy **P-051** jest przeznaczony do holowania przyczepy. Zaczepek ten posiada aktualne Świadectwo Homologacji uprawniające do oznaczenia wyrobu znakiem homologacji **E20**.

WARUNKI MONTAŻU

Zaczepek kulowy **P-051** może być używany i eksploatowany w samochodzie o właściwym stanie technicznym elementów nadwozia. Zaczepek musi być zamontowany i eksploatowany w samochodzie zgodnie z niniejszą instrukcją.

Wszystkie śruby i nakrętki występujące w zaczepek kulowym muszą być dokręcone odpowiednim momentem obrotowym (Mo) o wartościach podanych w poniższej tabeli (dla śrub w klasie 8.8):

M8	-	25 (Nm)	M12	-	85 (Nm)
M10	-	50 (Nm)	M16	-	200 (Nm)

WARUNKI EKSPLOATACJI

Zaczepek kulowy **P-051** posiada tabliczkę znamionową określającą prawidłowe i bezpieczne obciążenie zaczepeku, tj.:

Typ: P-051 A50-X E20 55R-01 4449 D = 7,2 kN S = 60 kg R = 1300 kg	Numer katalogowy zaczepeku kulowego Klasa zaczepeku kulowego (urządzenia sprzęgającego) Nr świadectwa Homologacji zaczepeku kulowego Teoretyczna siła odniesienia działająca na zaczepek kulowy Max. dopuszczalne obciążenie pionowe kuli zaczepeku Max. dopuszczalne obciążenie holowanej przyczepy
---	---

Siłę D wylicza się ze wzoru:

$$D = g \times \frac{T \times R}{T + R} \text{ kN}$$

T-technicznie dopuszczalna maksymalna masa, w tonach, pojazdu ciągnącego (także ciągników holujących) łącznie, jeśli występuje, z obciążeniem pionowym przyczepy z osi centralną.

R-technicznie dopuszczalna maksymalna masa, w tonach, przyczepy samochodowej z dyszlem ruchomym w płaszczyźnie pionowej lub naczepej.

g- przyspieszenie ziemskie (przyjmowane jako 9,81 m/s²)

Podczas eksploatacji poszczególne elementy zaczepeku kulowego powinny być utrzymane w należytych stanie technicznym i zabezpieczone przed działaniem korozji. W czasie holowania przyczepa musi być złączona dodatkowym elastycznym złączem o odpowiedniej wytrzymałości (linka, łańcuch). W czasie eksploatacji zaczepeku kulowego należy okresowo sprawdzać połączenia śrubowe, a w przypadku poluzowania nakrętek należy je dokręcić.

MONTAŻ

Zaczepek kulowy **P-051** składa się z następujących elementów:

- | | | | |
|-------------------------------------|----------|---------------------------------------|-----------|
| 1. Korpus | - 1 szt. | 11. Śruba M10x35 (PN/M-82105) | - 4 szt. |
| 2. Kula (ACS-2040 / TERWA 30886) | - 1 szt. | 12. Śruba M12x25 (PN/M-82105) | - 3 szt. |
| 3. Gniazdo kuli | - 1 szt. | 13. Śruba M12x30 (PN/M-82105) | - 1 szt. |
| 4. Uchwyt gniazda elektrycznego | - 1 szt. | 14. Podkładka sprężysta Ø8,2 | - 2 szt. |
| 5. Wspornik prawy | - 1 szt. | 15. Podkładka sprężysta Ø10,2 | - 12 szt. |
| 6. Wspornik lewy | - 1 szt. | 16. Podkładka sprężysta Ø12,2 | - 4 szt. |
| 7. Kątownik | - 2 szt. | 17. Podkładka okrągła Ø10,5 | - 14 szt. |
| 8. Podkładka specjalna Ø24/Ø8,5x2,5 | - 2 szt. | 18. Podkładka okrągła Ø13,0 | - 4 szt. |
| 9. Śruba M8x30 (PN/M-82105) | - 2 szt. | 19. Nakrętka M10 | - 4 szt. |
| 10. Śruba M10x30 (PN/M-82105) | - 8 szt. | 20. Nakrętka klatkowa M10 (CH-006.01) | - 4 szt. |

W celu zamontowania zaczepeku kulowego należy przestrzegać poniższego opisu:

20.09.2022.

Nr kat. P-051

- Montaż zaczepeku **nie wymaga podcinania** zderzaka tylnego **wymaga natomiast jego demontażu**.
- Zdemontować zderzak tylny, oraz odkręcić dwie dolne skrajne śruby metalowego wzmocnienia zderzaka.
- Przyłożyć korpus (1) do pasa tylnego i skrócić luźno śrubami M8x30 (9) wraz z podkładkami sprężystymi Ø8,2 (14) i podkładkami Ø24/Ø8,5x2 (8).
- Na podłużnicach odszukać i odsłonić fabryczne otwory montażowe.
- Umieścić nakrętki klatkowe (20) wewnątrz podłużnic w otworach montażowych.
- Przyłożyć wsporniki (5, 6) do podłużnic i skrócić luźno śrubami M10x30 (10) wraz z podkładkami sprężystymi Ø10,2 (15) i podkładkami okrągłymi Ø10,5 (17).
- Przyłożyć kątowniki (7) do spodu podłużnic i skrócić luźno śrubami M10x30 (10) wraz z podkładkami sprężystymi Ø10,2 (15) i podkładkami okrągłymi Ø10,5 (17).
- Skrócić luźno kątowniki (7) ze wspornikami (5, 6) śrubami M10x30 (10) wraz z podkładkami okrągłymi Ø10,5 (17), podkładkami sprężystymi Ø10,2 (15) i nakrętkami M10 (19).
- Skrócić luźno wsporniki (5, 6) z korpusem (1) śrubami M10x35 (11) wraz z podkładkami okrągłymi Ø10,5 (17), podkładkami sprężystymi Ø10,2 (15) i nakrętkami M10 (19).
- Dokręcić wszystkie śruby z momentami podanymi w tabeli.
- Zamontować zderzak tylny.
- Do korpusu (1) dokręcić gniazdo kuli (3) i uchwyt gniazda elektrycznego (4) śrubami M12x25 (12) - 3 szt. i M12x30 (13) - 1 szt. wraz z podkładkami sprężystymi Ø12,2 (16) i podkładkami okrągłymi Ø13,0 (18).
- Wpiąć kulę (2) do gniazda (3) zgodnie z załączoną instrukcją.

Uwaga:

Do korpusu zaczepeku (1) może być zamontowana kula (2) o innej konstrukcji niż podano w niniejszej instrukcji pod warunkiem, że:

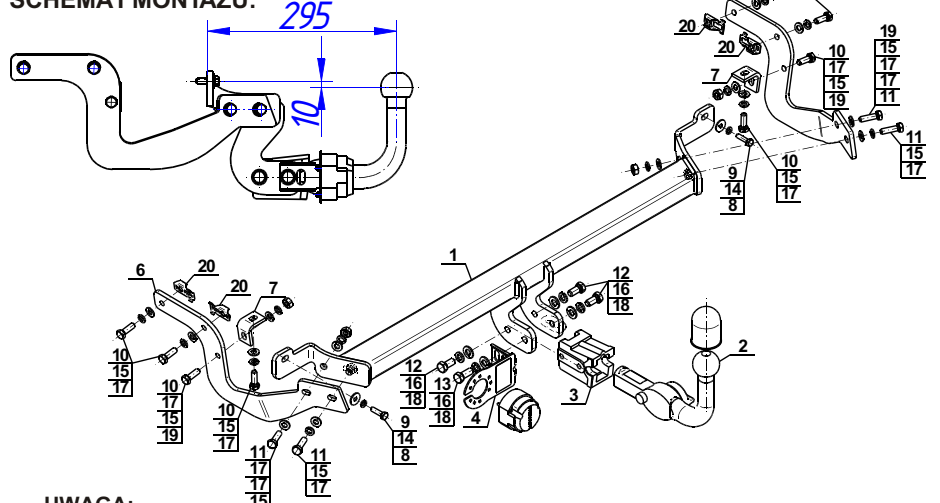
- Zastosowana kula posiada tabliczkę znamionową z numerem homologacji.
- Parametry D i S mają wartość większą lub równą od wartości korpusu (1).
- Położenia środka kuli jest zgodne z rysunkiem.

Przestrzeganie niniejszej instrukcji zapewni prawidłowy montaż i eksploatację zaczepeku kulowego P-051.

Po zamontowaniu zaczepeku kulowego **P-051** należy uzyskać wpis w dowodzie rejestracyjnym pojazdu.

UWAGA: Sprawdzać połączenia śrubowe po przejechaniu 1000 km. Kulę zawsze utrzymywać w czystości i smarować smarem stałym. Stosować osłonę kuli. Wszystkie uszkodzenia mechaniczne zaczepeku kulowego **P-051** wykluczają dalszą jego eksploatację. Uszkodzony zaczepek **nie może być naprawiany**. W przypadku nie przestrzegania opisanego sposobu montażu lub niewłaściwego jego użytkowania producent **nie ponosi odpowiedzialności** za powstałe szkody.

SCHEMAT MONTAŻU:



UWAGA:

Cena zaczepeku kulowego nie obejmuje wiązki elektrycznej.

Nr kat. P-051

Cat. No.P-051

DESTINATION

Tow bar **P-051** is designed for towing a trailer. This ball hook has a current certification of approval authorizing the product with **E20** certification sign.

FITTING CONDITIONS

Tow bar **P-051** can be used and operated in a car with proper technical conditions of body elements. Those parts cannot be mechanically damaged. The ball hook has to be installed and operated in a car according to this instruction. All bolts and nuts in ball hook have to be screwed down with proper torque (Mo). Torque values are given below:

M8	-	25 (Nm)	M12	-	85 (Nm)
M10	-	50 (Nm)	M16	-	200 (Nm)

OPERATION CONDITIONS

The tow bar **P-051** has a rating plate describing correct and safe loads of the hook:

Typ: P-051 A50-X E20 55R-01 4449 D = 7,2 kN S = 60 kg R = 1300 kg	Tow bar catalogue number Tow bar class (compressing device) Tow bar certification of approval number Teoretical related force working on a ball hook Max permissible vertical load of the hook ball Max permissible load of towing trailer
---	---

D - force is calculated using the following formula:

$$D = g \times \frac{T \times R}{T + R} \text{ kN}$$

T-technically permissible maximum mass in tonnes of the towing vehicle (also towing tractors) including, if necessary, the vertical load of a centrale axle trailer.

R-technically permissible maximum mass in tonnes of the full trailer with drawal free to move in the vertical plane or of the semi-trailer.

g-acceleration due to gravity(assumed as 9,81 m/s²)

During operating individual elements of ball hook should be kept in a proper technical condition and protected from corrosion. The trailer must be linked with an elastic joint with proper durability (cord, chain) while towing. It is necessary to check periodically bolt joints during operating the ball hook. If screws are eased, it is necessary to screw them down.

FITTING

The tow bar **P-051** is made up of the following elements:

- | | | | |
|--------------------------------------|------------|------------------------------|-------------|
| 1. Towbar mainframe | - 1 piece | 11. Bolt M10x35 | - 4 pieces |
| 2. Tow ball (ACS-2040 / TERWA 30886) | - 1 piece | 12. Bolt M12x25 | - 3 pieces |
| 3. Tow ball socket | - 1 piece | 13. Bolt M12x30 | - 1 piece |
| 4. Electrical socket plate | - 1 piece | 14. Spring washer Ø8,2 | - 2 pieces |
| 5. Right support | - 1 piece | 15. Spring washer Ø10,2 | - 12 pieces |
| 6. Left support | - 1 piece | 16. Spring washer Ø12,2 | - 4 pieces |
| 7. Angle bar | - 2 pieces | 17. Round washer Ø10,5 | - 14 pieces |
| 8. Special washer Ø24/Ø8,5x2,5 | - 2 pieces | 18. Round washer Ø13,0 | - 4 pieces |
| 9. Bolt M8x30 | - 2 pieces | 19. Nut M10 | - 4 pieces |
| 10. Bolt M10x30 | - 8 pieces | 20. Cage nut M10 (CH-006.01) | - 4 pieces |

Please follow the installation fitting instruction below in order to ensure correct installation of the towbar:

20.09.2022.

Cat. No. P-051

- Installation **does not require cutting** of the rear bumper of the car while **require its removal**.
- Remove the rear bumper of the car and unscrew two extreme, lower bolts of the metal bumper strengthening.
- Put the towbar mainframe (1) to the back belt of the car and loosely screw it using bolts M8x30 (9) with spring washers Ø8,2 (14) and washers Ø24/Ø8,5x2 (8).
- Find and unplug the fabric mounting holes in the stringers.
- Put caged nuts (20) inside of the stringers in mounting holes.
- Put supports (5, 6) into the stringers and screw it loosely using bolts M10x30 (10) with spring washers Ø10,2 (15) and round washers Ø10,5 (17).
- Put angle bars (7) to the bottom of the stringers and screw it loosely using bolts M10x30 (10) with spring washers Ø10,2 (15) and round washers Ø10,5 (17).
- Screw loosely angle bars (7) supports (5, 6) using bolts M10x30 (10) with round washers Ø10,5 (17), spring washers Ø10,2 (15) and nuts M10 (19).
- Screw loosely supports (5, 6) with towbar mainframe (1) using bolts M10x35 (11) with round washers Ø10,5 (17), spring washers Ø10,2 (15) and nuts M10 (19).
- Tighten all bolts with moments given in the table.
- Install the rear bumper of the car.
- Tighten the tow ball socket (3) and electrical socket plate (4) to the towbar mainframe (1) using bolts M12x25 (12) - 3 pcs. and M12x30 (13) - 1 pc. with spring washers Ø12,2 (16) and round washers Ø13,0 (18).
- Plug the tow ball (2) into the socket (3) following the attached instructions.

Caution:

Different types of (2) may be attached to the (1) only if:

- The adapted tow has its own information label with homologation number
- D and S values are equal or higher than (1) values.
- Tow ball centre-point is in accordance with the drawing.

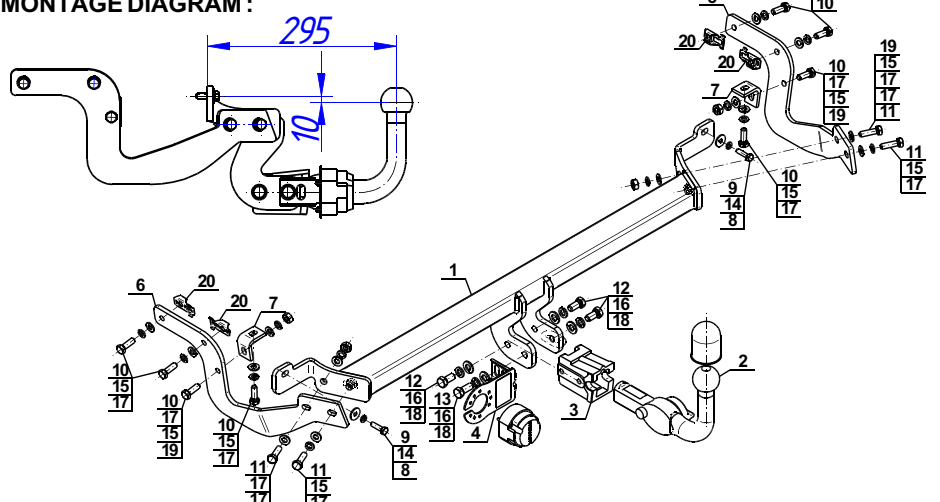
Obeying this instruction assures correct montage and the P-051 tow bar operating.

After assembling of the tow bar **P-051** you have to get entry in cars **registration book**.

CAUTION :

Check if all bolts and nuts are correctly tightened after 1000km. Keep tow ball clean, grease and cased. All mechanical damages of tow bar excludes its further exploitation. Damaged ball hook **cannot be repaired**. In case of braking the rules of montage or unproper usage manufacturer **do not take responsibility** for arised damages.

MONTAGE DIAGRAM :



NOTE :

Bunch of wires is not included (in total price).

Cat. No. P-051

Verwendungsbereich

Vor der Montage einer Anhängerkupplung überprüfen Sie bitte in der Montageanleitung und im Fahrzeugschein, dass der Wagen zum Anhänger geeignet ist.

Die Anhängerkupplung **P-051** ist für das Ziehen eines Anhängers bestimmt. Die Anhängerkupplung besitzt das Prüfzeichen **E20**.

Vorbedingungen für die Montage der Anhängerkupplung

Die Anhängerkupplung **P-051** darf nur an Fahrzeugen montiert und genutzt werden, deren Karosserie in einem einwandfreien technischen Zustand ist. Die Anhängerkupplung darf nur entsprechend der folgenden Anleitungen montiert und genutzt werden.

Alle Schrauben und Muttern entsprechend dem in der folgenden Tabelle angegebenen Drehmoment (Mo) anziehen (das Drehmoment bezieht sich jeweils auf Schrauben der Festigkeitsklasse 8.8):

M8	-	25 (Nm)	M12	-	85 (Nm)
M10	-	50 (Nm)	M16	-	200 (Nm)

Nutzungsbedingungen

Die Anhängerkupplung **P-051** besitzt ein Typenschild, das die Parameter für eine ordnungsgemäße und sichere Belastung der Kupplung angibt:

Typ: P-051	Katalognummer von der Anhängerkupplung
A50-X	Kupplungsklasse
E20 55R-01 4449	Die Homologationsnummer der Anhängerkupplung
D = 7,2 kN	D-Wert
S = 60 kg	Stützlast
R = 1300 kg	Max. Anhängerlast

Der D-Wert wird nach folgender Formel berechnet:

$$D = g \times \frac{T \times R}{T + R} \text{ kN}$$

T-zulässiges Gesamtgewicht des Zugfahrzeugs (oder auch eines Schleppzuges) in Tonnen; einschließlich, falls gegeben, der senkrechten Achslast des Anhängers auf die Zentralachse

R- zulässiges Gesamtgewicht eines PKW-Anhängers mit einer in der Senkrechten beweglichen Deichsel oder eines Aufliegers (in Tonnen)

g- Erdbeschleunigung (9,81 m/s²).

Während der Nutzung sind die einzelnen Kupplungsteile in einem einwandfreien technischen Zustand zu halten und vor Korrosion zu schützen. Während des Schleppvorgangs ist der Anhänger zusätzlich mit einem Seil oder einer Kette von entsprechender Stärke mit dem Zugfahrzeug zu verbinden. Während der Nutzung der Anhängerkupplung sind von Zeit zu Zeit die Verschraubungen zu überprüfen und gegebenenfalls nachzuziehen.

Montageanleitung:

Die Anhängerkupplung **P-051** besteht aus :

1. Gestell	- 1 Stück	11. Schraube M10x35	- 4 Stück
2. Kupplungskugel (ACS-2040 / TERWA 30886)	- 1 Stück	12. Schraube M12x25	- 3 Stück
3. Kupplungskugel Aufnahme	- 1 Stück	13. Schraube M12x30	- 1 Stück
4. Steckdosenhalterung	- 1 Stück	14. Federring Ø8,2	- 2 Stück
5. Rechte Stütze	- 1 Stück	15. Federring Ø10,2	- 12 Stück
6. Linke Stütze	- 1 Stück	16. Federring Ø12,2	- 4 Stück
7. Winkel	- 2 Stück	17. Unterlegscheibe Ø10,5	- 14 Stück
8. Spezielle Unterlegscheibe Ø24/Ø8,5x2,5	- 2 Stück	18. Unterlegscheibe Ø13,0	- 4 Stück
9. Schraube M8x30	- 2 Stück	19. Mutter M10	- 4 Stück
10. Schraube M10x30	- 8 Stück	20. Käfigmutter M10	- 4 Stück

Um die Anhängerkupplung P-051 richtig zu montieren ist folgende Beschreibung einzuhalten:

- Die Montage der Anhängerkupplung erfordert keinen Anschnitt, jedoch erfordert sie die Demontage der hinteren Stoßstange.

- Die hintere Stoßstange demontieren und die beiden, am seitlichsten liegenden, unteren Schrauben der Metallverstärkung abschrauben.
- Das Gestell (1) an den hinteren Stoßstangenstreifen legen und locker mit den Schrauben M8x30 (9), den Federringen Ø8,2 (14) und den Unterlegscheiben Ø24/Ø8,5x2,5 (8) verschrauben.
- Die, sich an den Längsträgern befindenden, Montageöffnungen finden und freimachen.
- Die Käfigmutter (20) an den Innenseiten der Längsträger in den Montageöffnungen platzieren.
- Die Stützen (5, 6) an die Längsträger legen und locker mit den Schrauben M10x30 (10), den Federringen Ø10,2 (15) und den runden Unterlegscheiben Ø10,5 (17) verschrauben.
- Die Winkel (7) locker an die Unterseite der Längsträger mit den Schrauben M10x30 (10), den Federringen Ø10,2 (15) und den runden Unterlegscheiben Ø10,5 (17) schrauben.
- Die Winkel (7) locker mit den Stützen (5, 6), mithilfe der Schrauben M10x30 (10), der Runden Unterlegscheiben Ø10,5 (17), der Federringe Ø10,2 (15) und Muttern M10 (19), verschrauben.
- Die Stützen (5, 6) locker mit dem Gestell (1), mithilfe der Schrauben M10x35 (11) der Runden Unterlegscheiben Ø10,5 (17), der Federringe Ø10,2 (15) und Muttern M10 (19), verschrauben.
- Alle Schrauben mit dem angegebenen Drehmoment anziehen.
- Die hintere Stoßstange montieren.
- An das Gestell (1) die Kupplungskugel Aufnahme (3) und die Steckdosenhalterung (4) mit den Schrauben M12x25 (12) - 3 St., M12x30 (13) - 1 St., den Federringen Ø12,2 (16) und den runden Unterlegscheiben Ø13 (18) schrauben.
- Die Kupplungskugel (2) nach beiliegender Anleitung in die Kupplungskugel Aufnahme (3) schieben.

Achtung

An das Gestell (1) kann eine Kugel (2) von anderer Konstruktion als in obiger Gebrauchsanleitung unter der Bedingung montiert werden:

- Die verwendete Kugel besitzt ein Kennzeichenschild mit der Bauartzulassung.
- Die Parameter D und S haben eine größere oder die gleiche Wert als die vom Gestell (1).
- Die Lage der Kugelmittle ist mit dem Muster übereinstimmend.

Die Einhaltung vorliegender Gebrauchsanleitung versichert richtige Montage Und Nutzung der Anhängerkupplung P-051.

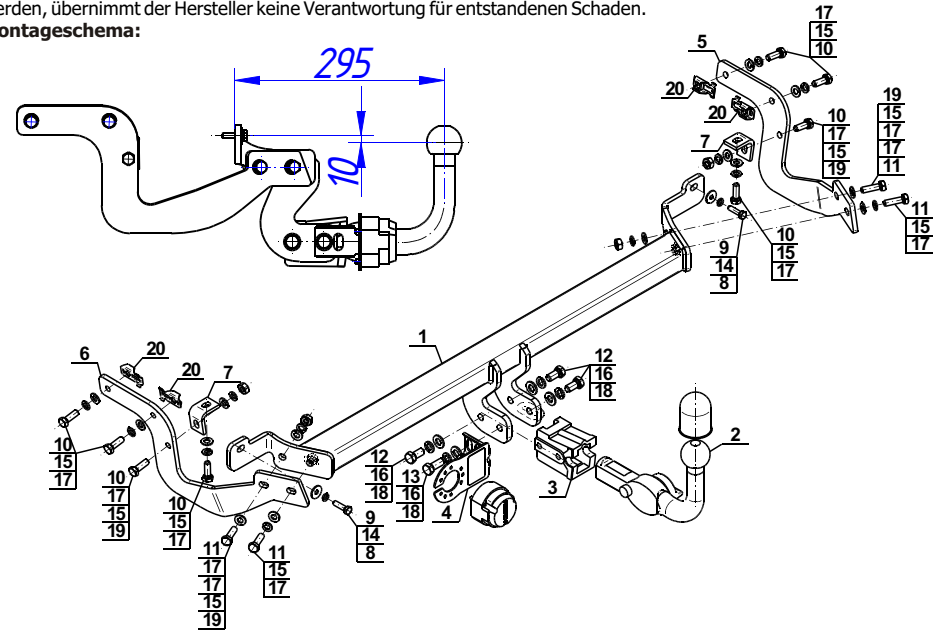
Montage der Anhängerkupplung **P-051** soll ins Fahrzeugschein eingetragen werden.

Achtung: Nach 1000 km sind die Schraubverbindungen nachzuprüfen. Die Kugel ist sauber einzuhalten und mit Schmierfett einzuschmieren. Eine Kugelschutz ist zu verwenden.

Alle mechanischen Beschädigungen der Anhängerkupplung **P-051** schließen weitere Nutzung aus.

Die beschädigte Anhängerkupplung ist nicht reparierbar. Sollte die Art der Montage nicht eingehalten oder falsch genutzt werden, übernimmt der Hersteller keine Verantwortung für entstandenen Schaden.

Montageschema:



Achtung: Im Preis der Anhängerkupplung ist kein Elektrosatz enthalten.

Die Anhängerkupplung muss nicht beim TÜV vorgeführt werden, da diese mit dem Zeichen E20 ausgezeichnet ist, es sei denn, dass aktuelle Vorschriften es anders bestimmen. Diese Montageanleitung dient als ABE und muss mit den Fahrzeugpapieren mitgeführt werden.